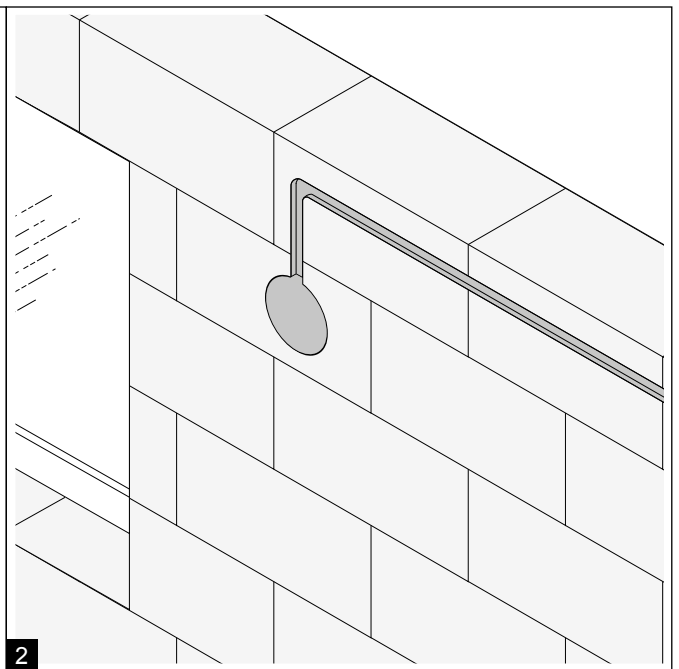
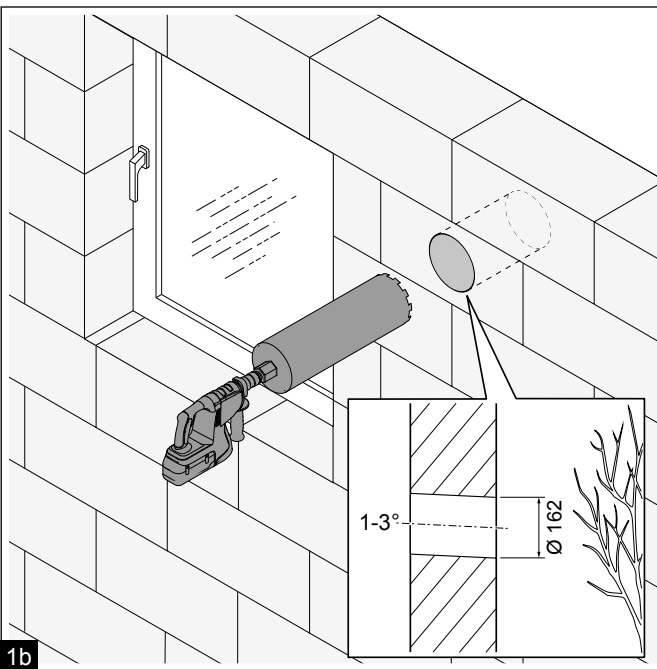
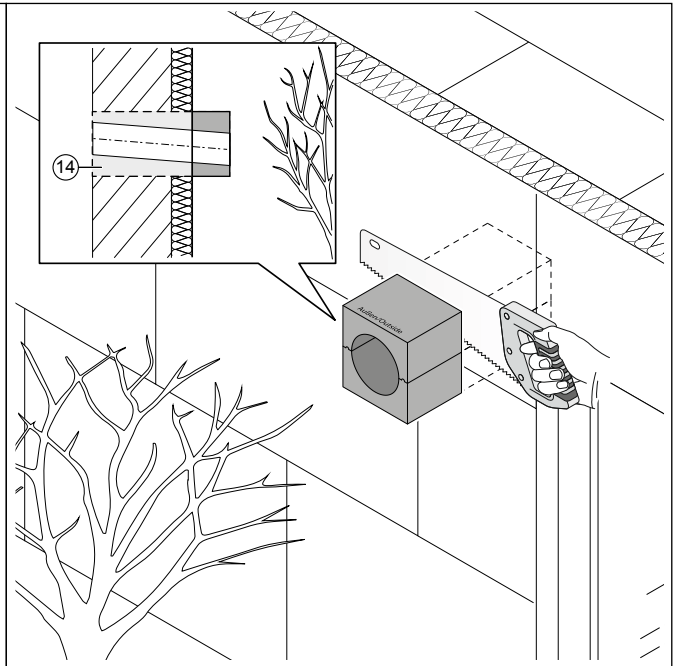
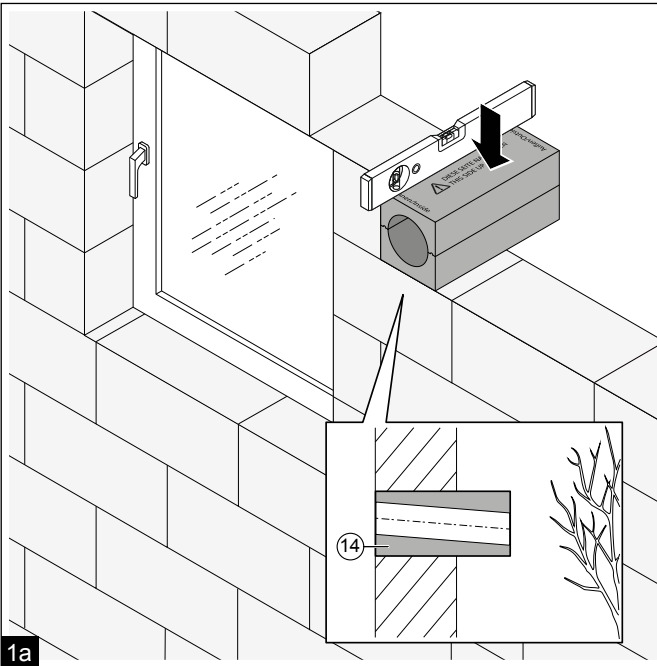
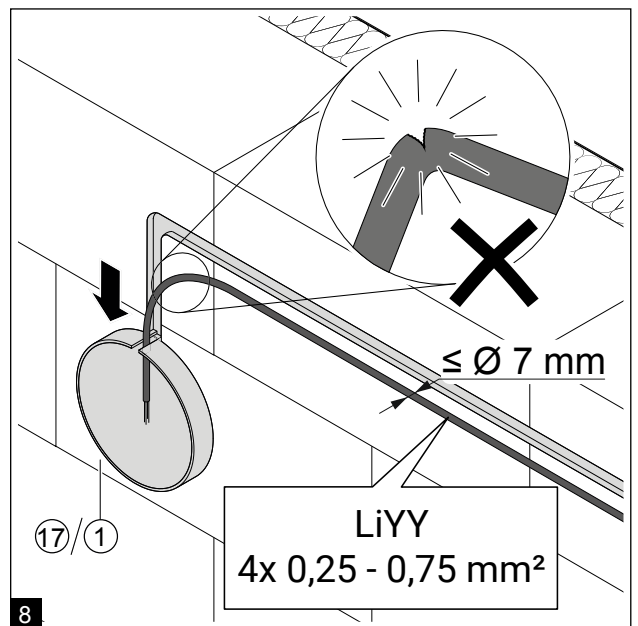
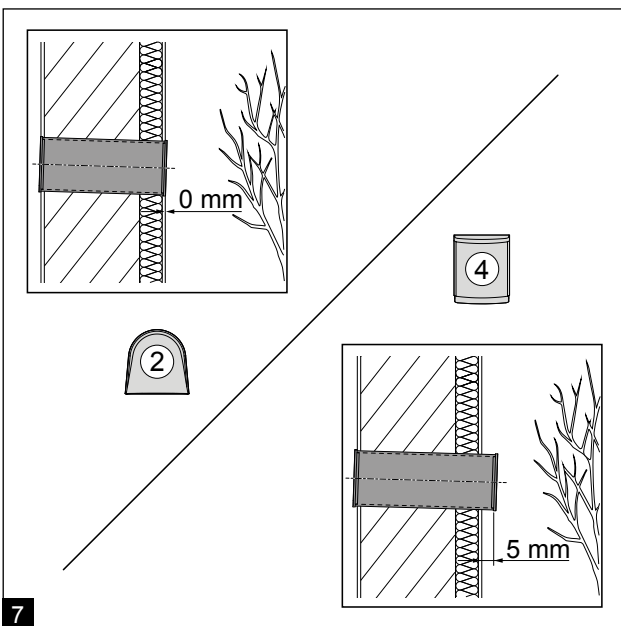
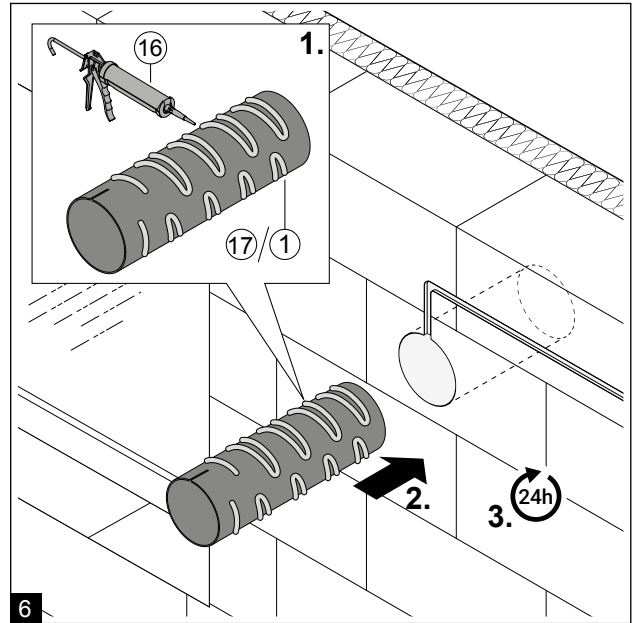
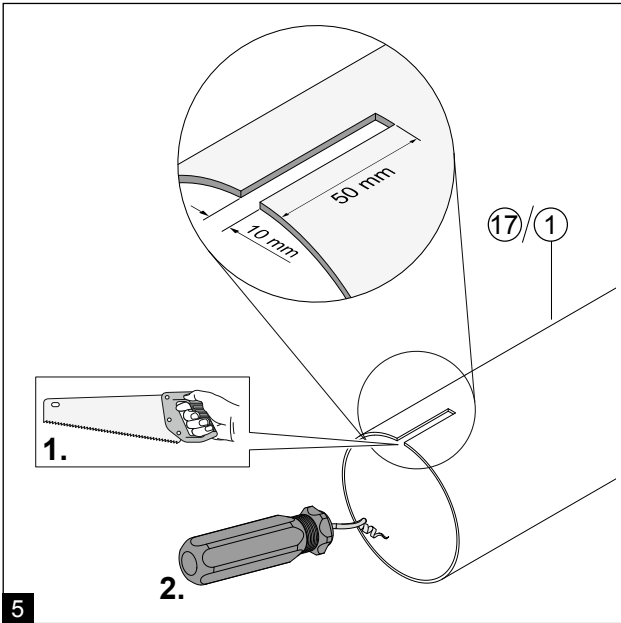
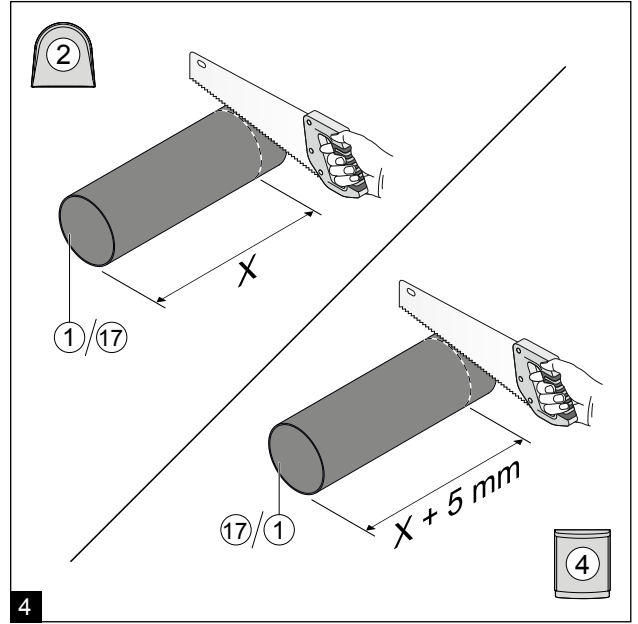
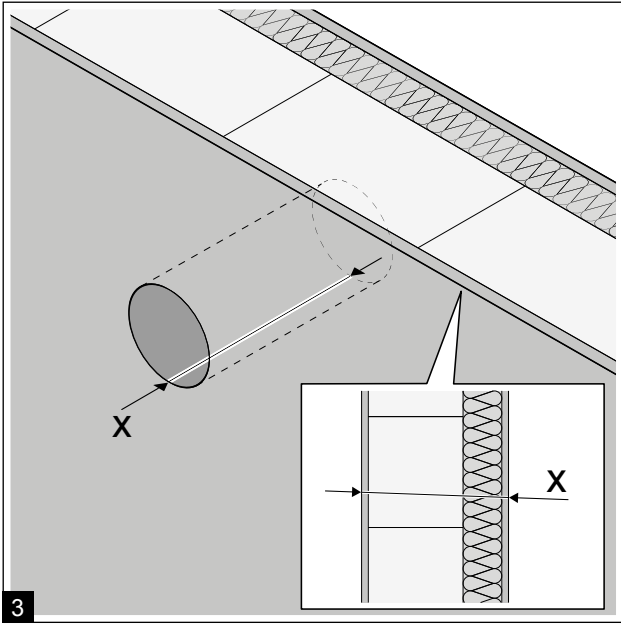
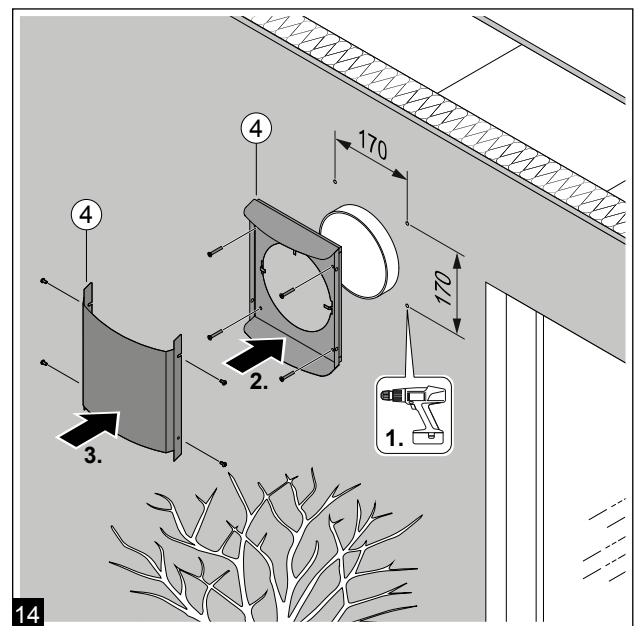
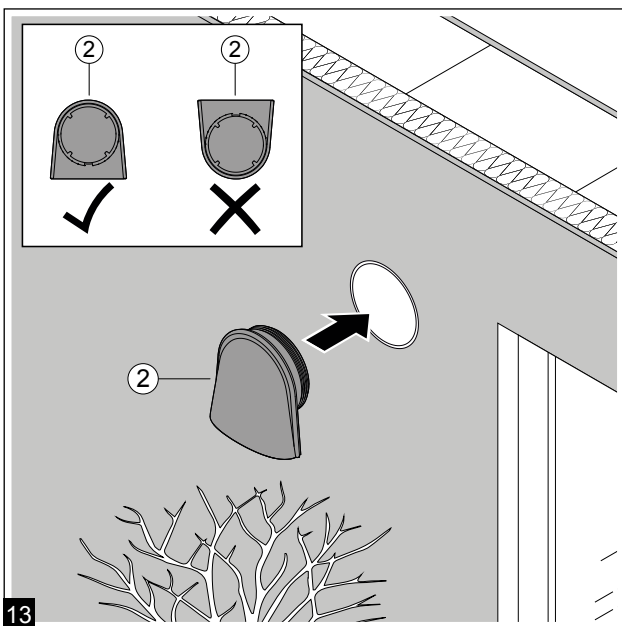
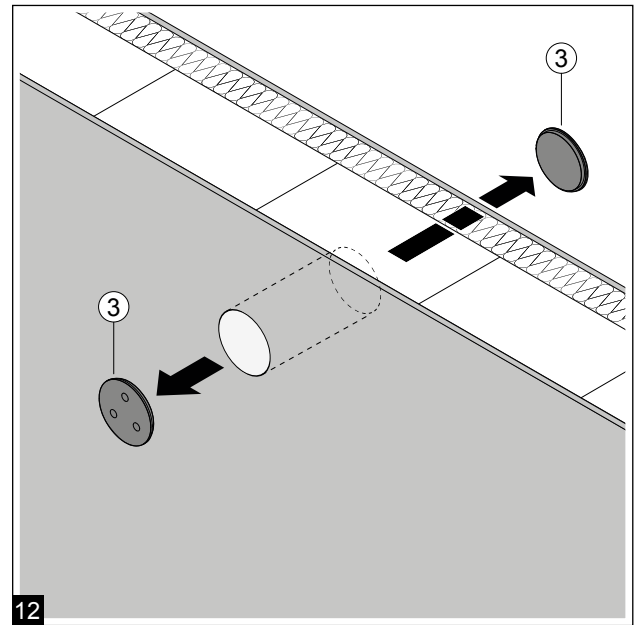
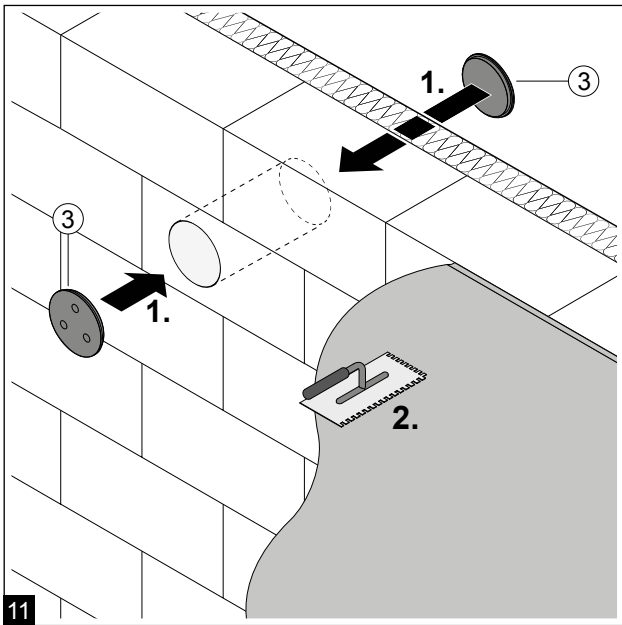
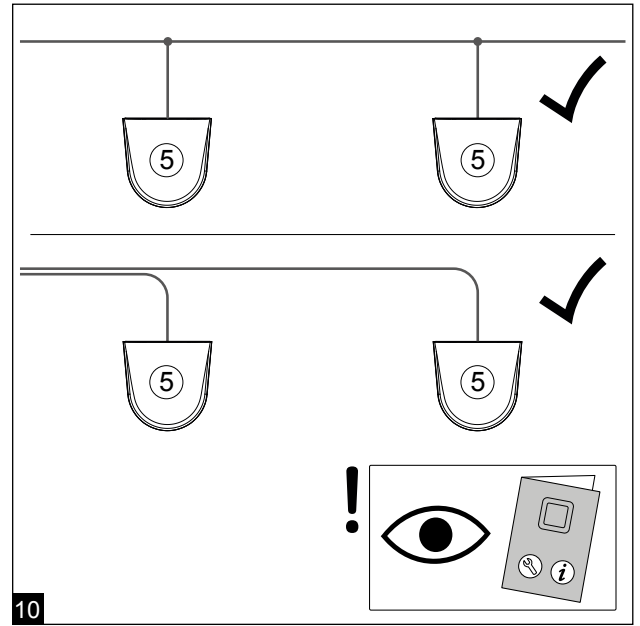
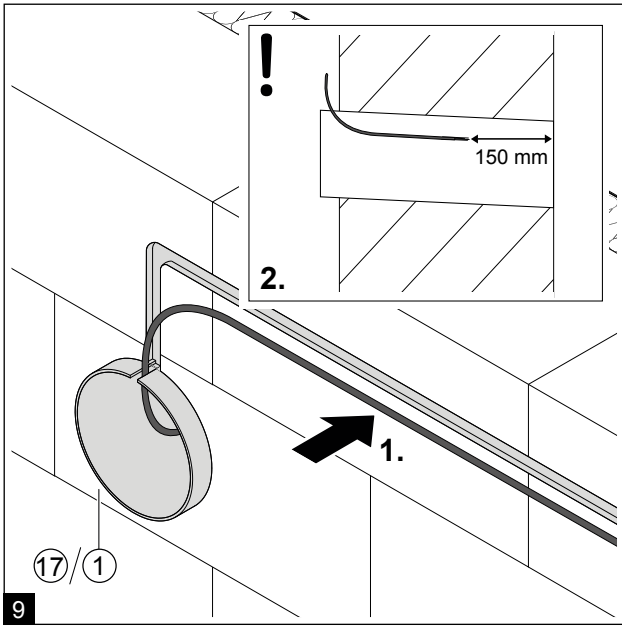


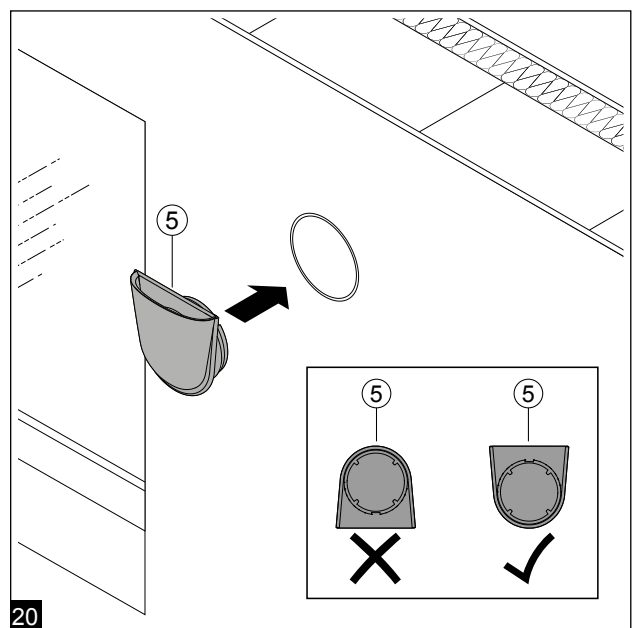
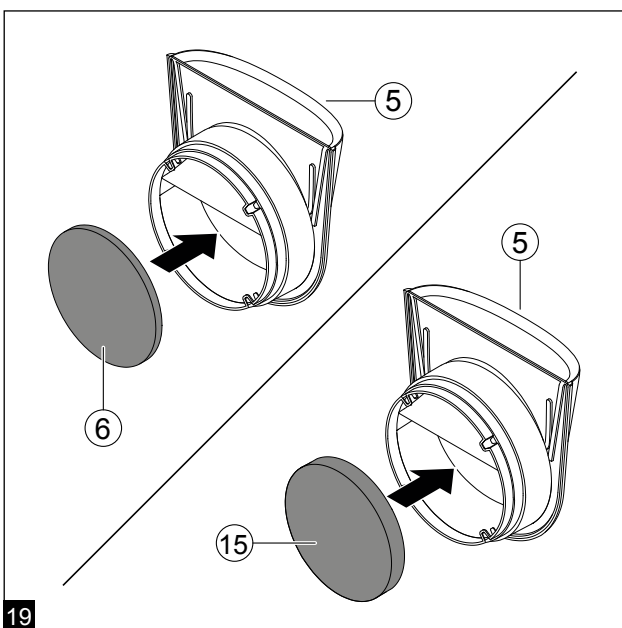
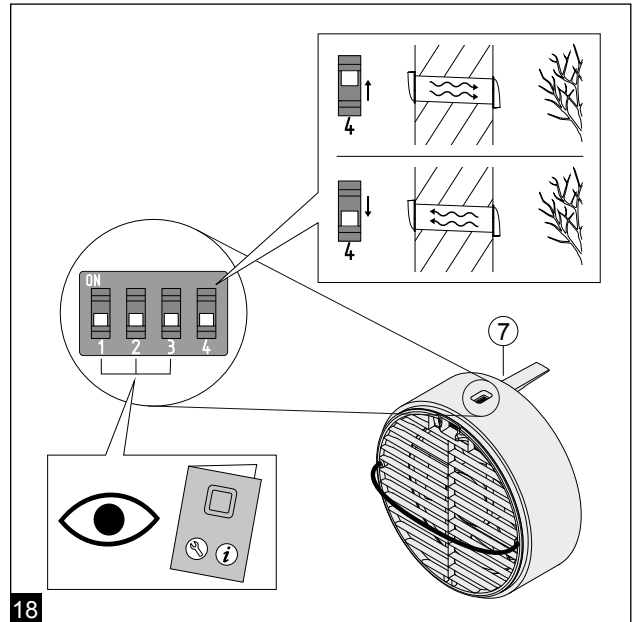
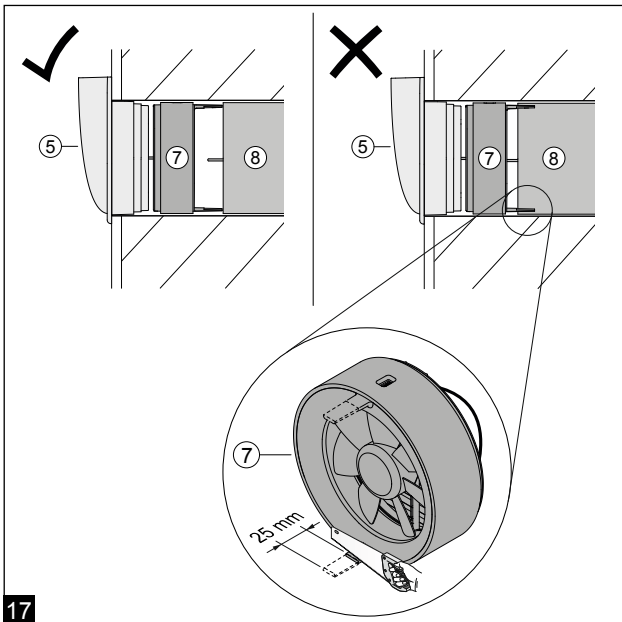
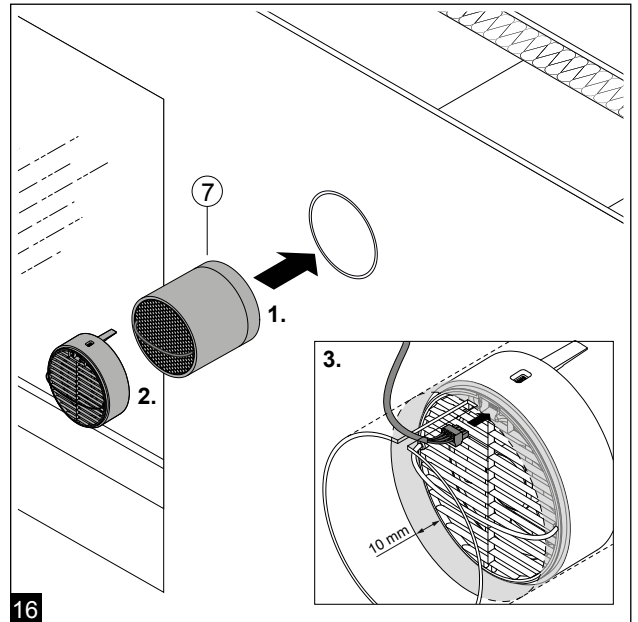
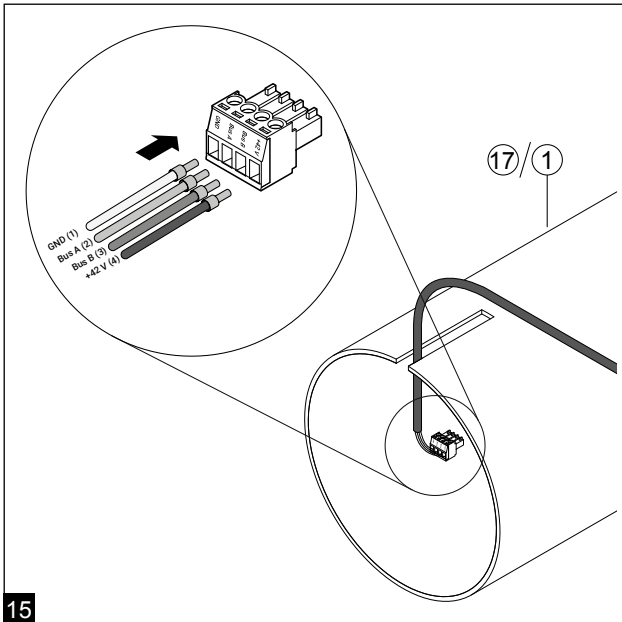


A/B + C/D













A/B + E/F

