



SmartControl Hub

MONTAGE- & BEDIENUNGSANLEITUNG

INSTALLATION & USER GUIDE



© 2020 getAir GmbH

Die in diesem Dokument enthaltenen Informationen sind Eigentum des Herstellers. Die Veröffentlichung, ganz oder in Teilen, bedarf der schriftlichen Zustimmung. Eine innerbetriebliche Vervielfältigung, die zur Evaluierung des Produktes oder zum sachgemäßen Einsatz bestimmt ist, ist erlaubt und nicht genehmigungspflichtig.

Technische Änderungen vorbehalten. Keine Haftung für Druckfehler.

All information contained in these documents is the property of the manufacturer. Any publishing thereof, whether in part or in whole, requires a written consent. Copying the instructions within the same company for the purpose of evaluating the product or for other product-related uses is permitted and not subject to prior approval.

Technical modifications reserved. No liability for printing errors.

Inhaltsverzeichnis

1	Hinweise	4
	1.1 Symbolerklärung	4
	1.2 Sicherheitshinweise	5
	1.3 Weitere Informationen	5
2	Funktion	6
	2.1 Verwendung	6
3	Komponenten	7
4	Installation	8
	4.1 Variante 42 V	8
	4.2 Variante 12 V	15
5	Bedienung	19
	5.1 Anzeige & Bedienelemente	19
	5.2 Smartphone App	19
	5.3 Modi & Funktionen	21
	5.4 Luftqualität	21
	5.5 Filterwechsel	21
6	Wartung	22
7	Umwelt und Entsorgung	22
8	Gewährleistung	22
9	Haftung.	23
10	Anhang / Attachment	46

1 Hinweise

- **WICHTIG!** Vor Gebrauch sorgfältig lesen! Aufbewahren für späteres Nachschlagen!
- Überprüfen Sie die Lieferung bei Erhalt anhand des Lieferscheines auf Vollständigkeit und Transportschäden. Reklamieren Sie fehlende Positionen innerhalb von vier Wochen bei Ihrem Lieferanten.
- Die Produkte dürfen nicht im Freien gelagert werden. Sie müssen trocken, frost- und staubfrei eingelagert sowie vor aggressiven Medien und Sonneneinstrahlung geschützt werden. Die relative Luftfeuchtigkeit am Lagerort darf nicht höher als 60% sein.
- Über diese Anleitung hinaus müssen auch die entsprechenden Anleitungen der bauseits vorhandenen oder vorgesehenen Anlagen und Anlagenteile beachtet werden. Dies gilt insbesondere für Lüftungsgeräte und andere Komponenten.
- Die Montage und Inbetriebnahme muss ein Fachbetrieb ausführen. Für die praktische Ausführung gelten die einschlägigen Regeln der Technik. Es müssen die

Bestimmungen der örtlichen Bauordnung und Bauauflagen beachtet werden.

- Der Inhalt dieses Dokumentes ist auf Übereinstimmung mit den beschriebenen Produkten geprüft. Dennoch können Abweichungen nicht ausgeschlossen werden, so dass für die vollständige Übereinstimmung keine Gewähr übernommen werden kann. Der Hersteller haftet nicht für Schäden aufgrund von fehlenden oder nicht korrekten Angaben. Änderungen oder Ergänzungen werden stets ohne vorherige Ankündigung in den nachfolgenden Ausgaben umgesetzt. Diese sind auf der Internetseite des Herstellers zu finden.

1.1 Symbolerklärung

Die folgende Auflistung zeigt die in diesem Dokument verwendeten Warn- und Informationshinweise und definiert die Art und Schwere der Folgen, falls die Anweisungen nicht befolgt werden.



INFORMATION

Wichtige Informationen ohne Gefahren für Menschen oder Sachen werden mit dem gezeigten Info-Symbol gekennzeichnet.

WARNUNG

WARNUNG bedeutet, dass schwere bis lebensgefährliche Personenschäden auftreten können.

VORSICHT

VORSICHT bedeutet, dass leichte bis mittelschwere Personenschäden auftreten können.

GEFAHR

GEFAHR bedeutet, dass schwere bis lebensgefährliche Personenschäden auftreten werden.

1.2 Sicherheitshinweise

- Die Anweisungen in allen Anleitungen müssen eingehalten werden. Bei Nichtbeachten können Sachschäden und Personenschäden bis hin zur Lebensgefahr entstehen.
- Vor der Installation den Strom abschalten. In einigen Ländern dürfen Elektroinstallationen nur von autorisierten Elektrofachleuten ausgeführt werden. Im Zweifelsfall die örtlichen Behörden ansprechen.
- Alle Kleinspannungskabel von Netzspannung führenden Kabeln getrennt

verlegen (Mindestabstand 100 mm).

- Dieses Gerät kann von Kindern ab 8 Jahren und darüber sowie von Personen mit verringerten physischen, sensorischen oder mentalen Fähigkeiten oder Mangel an Erfahrung und Wissen benutzt werden, wenn sie beaufsichtigt oder bezüglich des sicheren Gebrauchs des Gerätes unterwiesen wurden und die daraus resultierenden Gefahren verstehen. Kinder dürfen nicht mit dem Gerät spielen. Reinigung und Benutzerwartung dürfen nicht von Kindern ohne Beaufsichtigung durchgeführt werden.

1.3 Weitere Informationen

Weitere Informationen finden Sie in den jeweiligen Bedienungsanleitungen der einzelnen Systeme, die auch im Downloadbereich auf unserer Webseite zu finden sind:

www.getair.eu/downloads



[SmartFan](#)



[easyFan](#)

2 Funktion

Die Steuerung verbindet mehrere dezentrale Lüftungsgeräte und kontrolliert das gesamte Wohnraumlüftungssystem. Es lassen sich die Funktionen Lüften mit und ohne Wärmerückgewinnung auswählen. Je nach Bedarf kann die Drehzahl der Lüfter gesteuert werden. Darüber hinaus zeigt das Gerät anstehende Filterwechselintervalle an.

Ein integrierter Sensor misst die Luftqualität, Feuchtigkeit und Temperatur des Innenraumes und ermöglicht eine automatisierte Steuerung.



INFORMATION

Durch die Kalibrierung des Sensors während der Erstinbetriebnahme kann es einige Zeit dauern bis der SmartControl Hub Messwerte an die SmartControl App sendet.

2.1 Verwendung

Voraussetzungen für den einwandfreien und sicheren Betrieb des Produkts sind sachgemäßer Transport und Lagerung, eine fachgerechte Planung und Montage sowie die sorgfältige Bedienung und Wartung.

Vor Beginn der Arbeiten sollte eine Projektplanung vorliegen, die sowohl die Anzahl und Lage der Lüftungsgeräte und dazugehörigen Steuerungen, als auch das Lüftungsprinzip (Querlüftung, Einzelraumlüftung, Ablüftung) definiert.

Bei der Planung, Montage und dem Betrieb sind die Zulassungsbestimmungen und geltenden Bauvorschriften, die Feuerchutzverordnung und Unfallverhütungsvorschriften der Berufsgenossenschaft zu beachten. Details müssen während der Planung des Systems mit dem Fachplaner oder zuständigen Fachbetrieben besprochen werden.

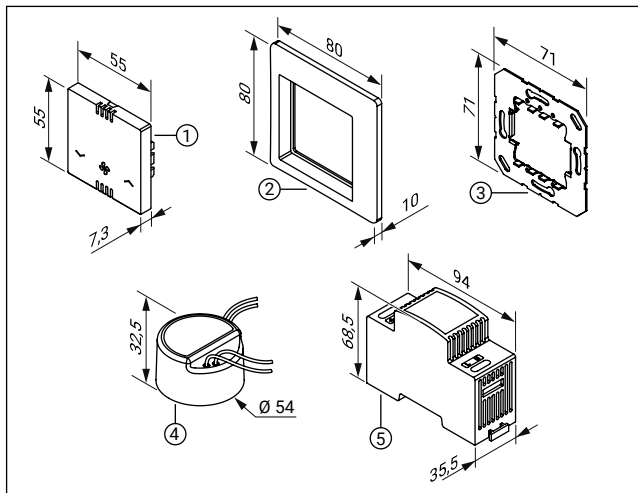
Bestimmungsgemäßer Gebrauch

Das Produkt ist zur Steuerung von dezentralen Lüftungsgeräten in Wohngebäuden geeignet. Der Gebrauch des Produktes ist nur in Verbindung mit den Komponenten, die vom Hersteller empfohlen sind zugelassen. Sämtliche Modifikationen am Produkt bzw. System sind nicht zulässig.

Nicht bestimmungsgemäßer Gebrauch

Jede andere Verwendung ist nicht bestimmungsgemäß. Daraus resultierende Schäden sind von der Haftung ausgeschlossen.

3 Komponenten



1 Bedieneinheit

2 Rahmen

3 Tragring

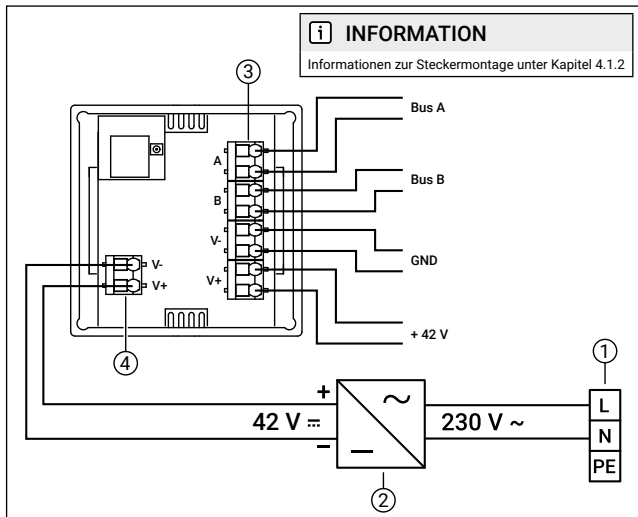
4 Unterputz-Netzteil*

5 Hutschienen-Netzteil*

*Nicht nicht im Lieferumfang der Steuerung enthalten. Komponenten müssen gesondert bestellt werden.

4 Installation

4.1 Variante 42 V



1 Netzanschluss 230 V AC

2 Netzteil 42 V

3 Anschlussreihe Lüfter*

4 Anschluss Netzteil 42 V

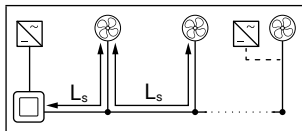
*Lüfterstartrichtung wird über den DIP-Schalter (Kapitel 4.1.3) der Lüfter-Einheit eingestellt

4.1.1 Montage

Das verwendete BUS-Leitungssystem kann sternförmig oder in Reihe zu den Lüftern verlegt werden.

Die zum Lüfter gehenden Kabel müssen flexibel sein (z.B. LiYY). Um Kabelbrüche zu vermeiden, dürfen keine Massivdraht-Kabel verwendet werden.

Je nach gewähltem Kabelquerschnitt des Kabels variiert die Segmentlänge L_S zwischen in Reihe geschalteten und sternverkabekten Lüftern:



Abhängig vom verwendeten Netzteil und der Verkabelungsart können bis zu 6 Lüfter genutzt werden. Bei weiteren Lüftern bzw. höheren Kabellängen muss ein zweites Netzteil verwendet werden. Das zweite Netzteil muss dabei immer an den letzten Lüfter der Reihe angeschlossen werden.

Querschnitt	Lüfter	Segmentlänge L_S			
		Unterputz (26,4 W)		Hutschiene (30 W)	
		Reihenverkabelung	Sternverkabelung	Reihenverkabelung	Sternverkabelung
0,25 mm ²	2	30 m	30 m	30 m	50 m
	4	20 m	20 m	20 m	25 m
	6	-	-	-	10 m
0,5 mm ²	2	45 m	45 m	45 m	60 m
	4	30 m	30 m	30 m	40 m
	6	-	-	15 m	20 m
0,75 mm ²	2	60 m	60 m	60 m	75 m
	4	40 m	40 m	40 m	50 m
	6	-	10 m	20 m	25 m

VORSICHT

Beschädigung der elektrischen Komponenten!

Nach Unterbrechung der Stromversorgung hält das Netzteil die Ausgangsspannung für einen kleinen Zeitraum aufrecht.

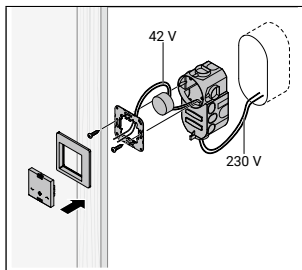
Durch falsche Belegung der Anschlüsse an der Steuerung können die elektrischen Komponenten der Lüfter und Steuerung beschädigt werden.

- Anschluss an der Bedieneinheit und Steckerbelegung entsprechend Schaltplan durchführen und sorgfältig prüfen.

Unterputz-Netzteil (Möglichkeit 1)

Vom Montageort der Steuerung müssen folgende Kabel verlegt werden:

- jeweils Datenleitung z.B. LiYY (4x0,25 mm² - 0,75 mm²) zu jeder Lüftungseinheit sternförmig oder in Reihe
- ein Netzkabel 230 V zum Verteilerkasten



1. Am Montageort der Steuerung in Normhöhe einen Wandausbruch für die Unterputzdose erstellen.
2. Anschlusskabel der Lüfter in die Unterputzdose führen.
3. Netzkabel in die Unterputzdose führen.
4. Unterputzdose in den Wandausbruch montieren.
5. Netzkabel an Netzteil anschließen.
6. Anschlusskabel der Lüfter an die Bedieneinheit anschließen (V+, A, B, V-).
7. Netzteil an die Bedieneinheit anschließen (V+, V-).

8. Netzteil in der Unterputzdose platzieren.
9. Traging an der Unterputzdose befestigen, sodass die Beschriftung **OBN** nach links bzw. rechts zeigt.
10. Bedieneinheit und Rahmen in den Traging einstecken.



VORSICHT

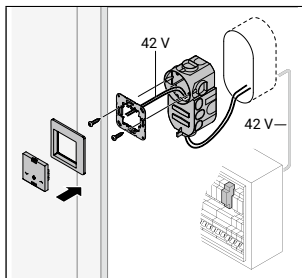
Um induktive Beeinflussungen zu vermeiden:

Alle Kleinspannungskabel von Netzspannung führenden Kabeln getrennt verlegen (Mindestabstand 100 mm).

Hutschienen-Netzteil (Möglichkeit 2)

Vom Montageort der Steuerung müssen folgende Kabel verlegt werden:

- jeweils Datenleitung z.B. LiYY (4x0,25 mm² - 0,75 mm²) zu jeder Lüftungseinheit sternförmig oder in Reihe
- ein Kabel 42 V (2x1,5 mm²) zum Hutschienen-Netzteil im Verteilerkasten

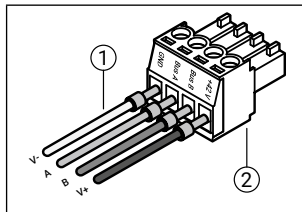


1. Am Montageort der Steuerung in Normhöhe einen Wandausbruch für die Unterputzdose erstellen.
2. Anschlusskabel der Lüfter in die Unterputzdose führen.
3. Kabel vom Hutschienen-Netzteil aus dem Verteilerkasten in die Unterputzdose führen.
4. Unterputzdose in den Wandausbruch montieren.
5. Anschlusskabel der Lüfter an die Bedieneinheit anschließen (V+, A, B, V-).
6. Kabel vom Hutschienen-Netzteil an die Bedieneinheit anschließen (V+, V-).

7. Traging an der Unterputzdose befestigen, sodass die Beschriftung OBEN nach links bzw. rechts zeigt.
8. Bedieneinheit und Rahmen in den Tragring einstecken.
9. Hutschienen-Netzteil auf der Hutschiene im Verteilerkasten montieren.
10. Netzkabel an Netzteil anschließen.

4.1.2 Steckerverbindung

Damit jeder Lüfter für die Wartung einfach von der Anschlussleitung getrennt werden kann, wird ein Steckverbinder an das Kabelende angeschlossen.



- 1 Kabel (4-polig)
- 2 Stecker

i INFORMATION

An die Kabelenden müssen isolierte Aderendhülsen angebracht werden.

! VORSICHT

Schädigung des Lüfters!

Durch falsche Belegung des Steckers funktioniert der Lüfter nicht richtig oder kann beschädigt werden.

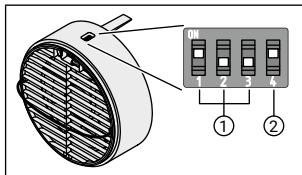
- Anschluss an der Bedieneinheit und Steckerbelegung sorgfältig prüfen.

Bei einer Reihenverkabelung mehrerer Lüfter wird empfohlen von der Hauptanschlussleitung Abzweigungen zu jedem einzelnen Lüfter zu legen. Dabei ist die Segmentlänge L_s des verwendeten Kabelquerschnitts (Kapitel 4.1.1) zu beachten. Außerdem muss das Kabel flexibel sein. Es dürfen keine starren Kabel zum Lüfter geführt werden.

4.1.3 DIP-Schalter

Die Lüfter verfügen über einen DIP-Schalter an der oberen Seite. Dieser muss gemäß der Planung während der Installation eingestellt werden, damit die

Kommunikation zwischen Steuerung und Lüfter funktioniert.



- Schalter 1 - 3: Zone 1 - 3
(Oben = AN, Unten = AUS).
- Schalter 4: Startrichtung
(Oben = Abluft; Unten = Zuluft).

i INFORMATION

Bei der Einstellung der Zone darf nur ein Zonen-Schalter aktiviert werden. Die beiden anderen Zonen-Schalter müssen deaktiviert sein.

Einstellung DIP-Schalter

		1	2	3	4
Zone 1	Abluft				
	Zuluft				
Zone 2	Abluft				
	Zuluft				
Zone 3	Abluft				
	Zuluft				

! VORSICHT

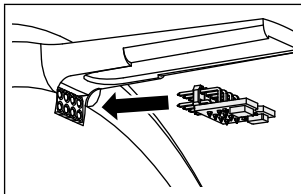
Entstehung von Über-/Unterdruck!

In jeder Zone müssen die Startrichtungen entsprechend der Anzahl der Lüfter ausgeglichen sein.

- Prüfen Sie den 4. Schalter jedes Lüfters einer Zone und gleichen Sie ggf. die Anzahl beider Startrichtungen aus.

4.1.4 Sensor-Einheit

Der optional erhältliche Sensor lässt sich direkt mit dem Lüfter verbinden. Pro Zone kann nur ein Sensor verwendet werden.



Sobald der Sensor Signale von der Steuerung erhält, blinkt die LED auf der Platine blau.



VORSICHT

Beschädigung der elektrischen Komponenten!

Durch falsches Einstecken des Sensors können die elektrischen Komponenten des Lüfters und Sensors beschädigt werden.

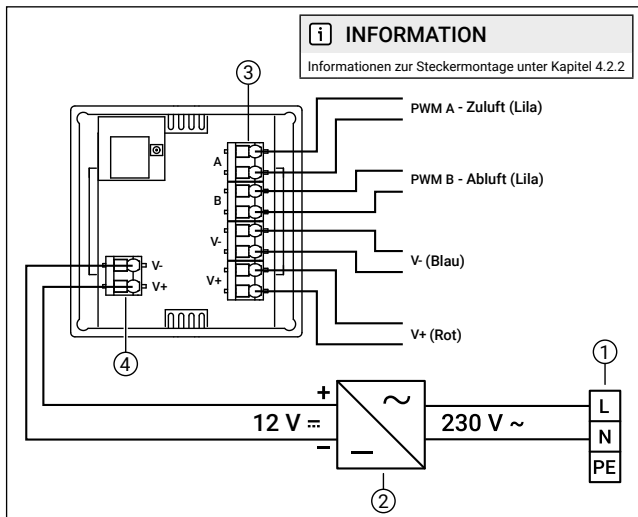
- Sensorplatine mit den verlöteten 2x4 Pins nach unten zeigend in den Anschluss einstecken (siehe Darstellung).



INFORMATION

Beim Start des Automatik-Modus wird zuerst für einige Minuten eine Messung der Umgebungsparameter durchgeführt.

4.2 Variante 12 V



4.2.1 Montage

Die Lüfter werden sternförmig mit der Steuerung verbunden, das heißt von jedem Lüfter geht ein Kabel zur Steuerung.

Die zum Lüfter gehenden Kabel müssen flexibel sein (z.B. LiYY). Um Kabelbrüche zu vermeiden, dürfen keine Massivdraht-Kabel verwendet werden. Der Kabelquerschnitt sollte zwischen 0,25 mm² und 0,75 mm² liegen.

Je nach verwendetem Netzteil können entweder bis zu 4 oder 6 Lüfter angeschlossen werden.

VORSICHT

Beschädigung der elektrischen Komponenten!

Nach Unterbrechung der Stromversorgung hält das Netzteil die Ausgangsspannung für einen kleinen Zeitraum aufrecht.

Durch falsche Belegung der Anschlüsse an der Basis können die elektrischen Komponenten der Lüfter und Steuerung beschädigt werden.

- Anschluss an der Bedieneinheit und Steckerbelegung entsprechend Schaltplan durchführen und sorgfältig prüfen.

Unterputz-Netzteil (Möglichkeit 1)

Vom Montageort der Steuerung müssen

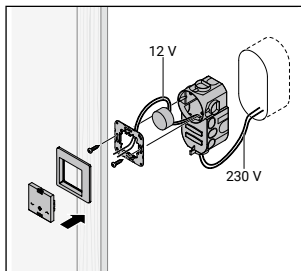
folgende Kabel verlegt werden:

- jeweils Datenleitung z.B. LiYY (4x0,25 mm² - 0,75 mm²) zu jeder Lüftungseinheit sternförmig
- ein Netzkabel 230 V zum Verteilerkasten

VORSICHT

Risiko von Über-/ Unterdruck

Prüfen Sie, dass gleich viele Lüfter an PWM A sowie an PWM B angeschlossen sind.



1. Am Montageort der Steuerung in Normhöhe einen Wandausbruch für die Unterputzdose erstellen.

- Anschlusskabel der Lüfter in die Unterputzdose führen.
- Netzkabel in die Unterputzdose führen.
- Unterputzdose in den Wandausbruch montieren.
- Netzkabel an Netzteil anschließen.
- Anschlusskabel der Lüfter an die Bedieneinheit anschließen (V+, A/B, V-).
- Netzteil an die Bedieneinheit anschließen (V+, V-).
- Netzteil in der Unterputzdose platzieren.
- Tragring an der Unterputzdose befestigen, sodass die Beschriftung OBEN nach links bzw. rechts zeigt.
- Bedieneinheit und Rahmen in den Tragring einstecken.



VORSICHT

Um induktive Beeinflussungen zu vermeiden:

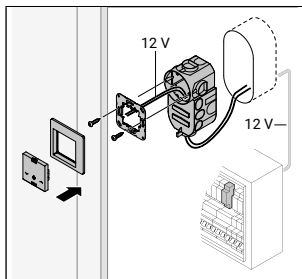
Alle Kleinspannungskabel von Netzspannung führenden Kabeln getrennt verlegen (Mindestabstand 100 mm).

Hutschienen-Netzteil (Möglichkeit 2)

Vom Montageort der Steuerung müssen

folgende Kabel verlegt werden:

- jeweils Datenleitung z.B. LiYY (4x0,25 mm² - 0,75 mm²) zu jeder Lüftungseinheit sternförmig
- ein Kabel 12 V (2x1,5 mm²) zum Hutschienen-Netzteil im Verteilerkasten

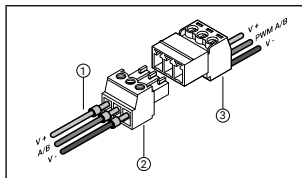


- Am Montageort der Steuerung in Normhöhe einen Wandausbruch für die Unterputzdose erstellen.
- Anschlusskabel der Lüfter in die Unterputzdose führen.
- Kabel vom Hutschienen-Netzteil aus dem Verteilerkasten in die Unterputzdose führen.

4. Unterputzdose in den Wandausbruch montieren.
5. Anschlusskabel der Lüfter an die Bedieneinheit anschließen (V+, A/B, V-).
6. Kabel vom Hutschienen-Netzteil an die Bedieneinheit anschließen (V+, V-).
7. Tragrings an der Unterputzdose befestigen, sodass die Beschriftung OBEN nach links bzw. rechts zeigt.
8. Bedieneinheit und Rahmen in den Tragrings einstecken.
9. Hutschienen-Netzteil auf der Hutschiene im Verteilerkasten montieren.
10. Netzkabel an Netzteil anschließen.

4.2.2 Steckerverbindung

Damit jeder Lüfter für die Wartung einfach von der Anschlussleitung getrennt werden kann, wird ein Steckverbinder an das Kabelende angeschlossen.



- | | |
|-------------------|-----------------|
| 1 Kabel (3-polig) | 3 Buchse Lüfter |
| 2 Stecker | |



INFORMATION

Kabelfarben an der Lüfter-Einheit bei Montage beachten: V+ = Rot, PWM A/B = Lila, V- = Blau.



INFORMATION

An die Kabelenden sollen isolierte Aderendhülsen angebracht werden.

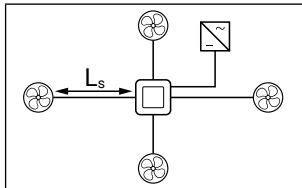


VORSICHT

Beschädigung des Lüfters!

Durch falsche Belegung des Steckers funktioniert der Lüfter nicht richtig oder kann beschädigt werden.

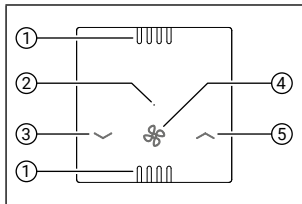
- Anschluss an der Bedieneinheit und Steckerbelegung sorgfältig prüfen.



5 Bedienung

5.1 Anzeige & Bedienelemente

Über die Bedienoberfläche lassen sich grundlegende Einstellungen durchführen.



- 1 Gehäuseöffnung Sensor
- 2 Status LED
- 3 Ausschalten / Lüfterstufe herunter
- 4 Modus wechseln
- 5 Anschalten / Lüfterstufe hoch

5.2 Smartphone App

Mit der getAir SmartControl App lässt sich das Lüftungssystem auch über das Smartphone steuern. Dafür wird eine aktive WLAN-Verbindung benötigt.

Pro WLAN-Netzwerk kann nur eine Steuerung aktiv sein. Bei weiteren Steuerungen müssen zusätzliche WLAN-Netzwerke aufgebaut werden.

i INFORMATION

Vorraussetzung ist ein WLAN-Netzwerk (802.11 b/g/n) im 2,4 GHz Bereich und eine aktive WPA2-Verschlüsselung.

1. Laden Sie die „**getAir SmartControl App**“ aus dem App Store bzw. Play Store herunter oder scannen Sie den QR-Code.



2. Nach der Installation öffnen Sie die getAir SmartControl App.
3. Halten Sie Ihr Smartphone in die Nähe der Bedieneinheit und starten Sie die Einrichtung (Bluetooth muss dazu aktiviert sein).
4. Nachdem der SmartControl Hub von der App erkannt wurde, verbinden Sie die Steuerung mit ihrem WLAN-Netzwerk.

5. Folgen Sie den weiteren Anweisungen auf dem Bildschirm und schließen Sie die Einrichtung der Steuerung ab. Danach wird das Bluetooth der Steuerung automatisch deaktiviert.

Die App kann auf weiteren Endgeräten installiert werden und ohne erneute Einrichtung der Steuerung betrieben werden, wenn sich das Endgerät und die Steuerung im selben WLAN-Netzwerk befinden.

i INFORMATION

Um das WLAN zurückzusetzen, halten Sie beide Pfeiltasten für 5 Sekunden gedrückt. Dabei blinkt die LED 2x pro Sekunde rot auf. Sobald die LED erlischt, wird die Einstellung übernommen.

5.3 Modi & Funktionen



Lüften (mit Wärmerückgewinnung)

Die Laufrichtung der Lüfter wechselt alle 50 - 70 Sekunden abhängig von der Lüfterstufe. Beim Drücken der Modus-Taste auf der Steuerung blinkt die LED grün auf.



Lüften (ohne Wärmerückgewinnung)

Die Laufrichtung der Lüfter bleibt konstant, dabei ist keine Wärmerückgewinnung möglich. Beim Drücken der Modus-Taste auf der Steuerung blinkt die LED orange auf. Die Laufrichtung kann in der getAir SmartControl App gewechselt werden.



Schlafen*

Die Lüftung wird für einen Zeitbereich (1 - 9 Stunden) ausgeschaltet. Anschließend wird der letzte Modus wieder aktiviert.



Automatik*

Über Sensoren lässt sich das System vollautomatisch steuern.



Zeit*

Für jeden Wochentag lassen sich bis zu zehn Szenarien pro Tag und Zone festlegen.

* Diese Modi und weitere Funktionen sind Teil der getAir SmartControl App und können nach der Einrichtung über das Smartphone ausgewählt werden.

5.4 Luftqualität

Der integrierte Luftqualitätssensor misst unterschiedliche flüchtige organische Verbindungen und berechnet daraus einen allgemeinen Referenzwert. Dieser wird in der App über einen Index und ein Symbol wie folgt angezeigt:

Symbol	Luftqualität
	gut
	durchschnittlich
	schlecht

5.5 Filterwechsel

Die Steuerung bestimmt, abhängig von der Betriebszeit, den Zeitpunkt des nächsten Filterwechsels. Sobald ein Filterwechsel notwendig ist, leuchtet die Status LED auf der Bedieneinheit dauerhaft rot auf. Um den Filterwechsel an der Steuerung zurückzusetzen, muss die Modus-Taste für 3 Sekunden gedrückt gehalten werden. Dabei blinkt die LED 1x pro Sekunde rot auf. Sobald die LED erlischt, wird die Einstellung übernommen. Bei Verwendung der Smartphone App kann auch darüber der Filterstatus angezeigt werden.

6 Wartung

Die Oberflächen der Bedieneinheit können je nach Bedarf mit einem feuchten Tuch gereinigt werden.

INFORMATION

Die Wartung der Lüftungsanlagen ist in der Bedienungsanleitung der Geräte beschrieben und ist unter Kapitel 1.3 Weitere Informationen über den Link/QR Code verfügbar.

7 Umwelt und Entsorgung



Das Symbol der durchgestrichenen Abfalltonne bedeutet, dass das Produkt getrennt vom Haushaltsabfall entsorgt werden muss.

Das Produkt muss gemäß der gültigen örtlichen Entsorgungsvorschriften der Wiederverwertung zugeführt werden. Eine separate Entsorgung des Produkts trägt zur Minderung des Verbrennungs- oder Deponieabfalls bei und reduziert die Belastung der menschlichen Gesundheit und Umwelt. Verpackungsmaterialien sind sortenrein zu entsorgen.

8 Gewährleistung

INFORMATION

Außerhalb Deutschlands gelten die nationalen Gewährleistungsbestimmungen des Landes in dem das System vertrieben wird. Wenden Sie sich an den Händler Ihres Heimatlandes.

Im Fall eines Gewährleistungsanspruches kontaktieren Sie den für Sie zuständigen Händler oder Werksvertreter.

Es wird für dieses Produkt gegenüber dem Originalkäufer für einen Zeitraum von zwei Jahren ab dem Kaufdatum die Gewährleistung dafür gewährt, dass das Produkt zum Zeitpunkt der Lieferung frei von Sachmängeln war.

Während der Gewährleistungszeit wird bei Vorliegen eines Sachmangels nach Vorlage des Kaufbelegs das Produkt unter Verwendung von Austausch-/Ersatzteilen innerhalb eines angemessenen Zeitrahmens repariert oder durch ein gleiches bzw. ein ähnliches Austausch-/Ersatzmodell ersetzt.

Zur Inanspruchnahme des Gewährleistungsservices muss das Produkt zusammen mit dem Kaufbeleg oder anderweitigen Kaufnachweisen an den Händler bei dem das Produkt gekauft wurde zurückgeschickt werden.

Ihnen werden dafür keine Material- oder Lohnkosten berechnet. Aufgrund der Möglichkeit, dass die Sendung während des Versands verloren gehen oder beschädigt werden kann, wird empfohlen das Produkt für den Versand sicher zu verpacken und als Einschreiben mit Rückschein aufzugeben.

Im Rahmen der Gewährleistung verfällt der Anspruch auf Reparatur oder Ersatzlieferung, falls:

- Der Gewährleistungszeitraum abgelaufen ist.
 - Der Kaufnachweis bei der Serviceanfrage nicht vorgelegt werden kann.
 - Das Problem durch unsachgemäße, harte oder unachtsame Behandlung, Verwendung bzw. Wartung verursacht wurde.
 - Das Produkt mit Bau- oder Ersatzteilen, die nicht vom Hersteller geliefert oder freigegeben wurden, betrieben wurde.
 - Nicht genehmigte Änderungen oder Modifikationen am Produkt vorgenommen wurden.
 - Das Problem durch Feuer oder eine andere Naturkatastrophe verursacht wurde.
- Das Problem durch unsachgemäße Installation, Reparatur oder Einstellung verursacht wurde.

9 Haftung

Das Produkt ist für den in diesem Dokument beschriebenen bestimmungsgemäßen Gebrauch entworfen und hergestellt worden. Jeder andere Gebrauch wird als unsachgemäß angesehen und kann zu Beschädigungen am Produkt oder zu Personenschäden führen für die der Hersteller nicht haftbar gemacht werden kann. Der Hersteller haftet für keinerlei Schäden, die auf folgende Ursachen zurückzuführen ist:

- Nichtbeachtung der in den Dokumenten aufgeführten Sicherheits-, Bedienungs- und Warnhinweise.
- Nicht vorschriftsgemäße Installation.
- Einbau von Ersatzteilen, die nicht vom Hersteller geliefert bzw. vorgeschrieben wurden. Die Verantwortung für den Einsatz solcher Ersatzteile liegt vollständig beim Installateur.
- Normaler Verschleiß.

Contents

1	Instructions	26
	1.1 Explanation of symbols	26
	1.2 Safety instructions	27
	1.3 Further information.	27
2	Function	28
	2.1 Use.	28
3	Components	29
4	Installation	30
	4.1 Version with 42 V.	30
	4.2 Version with 12 V.	37
5	Operation	41
	5.1 Display & programming unit	41
	5.2 Smartphone app	41
	5.3 Modes & functions	43
	5.4 Air quality	43
	5.5 Filter replacement	43
6	Maintenance.	44
7	Environment & disposal.	44
8	Warranty	44
9	Liability	45
10	Anhang / Attachment	46

1 Instructions

- **IMPORTANT!** Read carefully prior to use. Retain for future reference.
- On receipt, check your shipment against the delivery note for completeness and any damage sustained during transport. Report any missing items to your supplier within four weeks.
- Never store these products outdoors. Store them somewhere dry and protected from frost, dust, corrosive media and direct sunlight. Make sure that the relative humidity at the storage location is no higher than 60 %.
- In addition to this guide, also observe the corresponding manuals for existing or proposed on-site systems and system components. This applies in particular to ventilation units and other components.
- Only a specialist company may carry out installation and commissioning. Relevant engineering standards must be applied to the practical design. Observe the provisions of local building regulations and requirements.

- We have reviewed the content of this document to ensure conformity with the products described. However, discrepancies may still exist; we cannot therefore accept liability for full conformity. The manufacturer is not liable for damage resulting from missing or incorrect information. Changes or additions will always be incorporated into subsequent versions without prior notice. You can find these on the manufacturer's website.

1.1 Explanation of symbols

The following is a list of the warning and information notices used in this document, and defines the type and severity of the consequences of failing to follow instructions.



INFORMATION

Important information, with no danger to people or property, is indicated by the information symbol.

WARNING

WARNING indicates a potential threat of severe to fatal injury.

CAUTION

CAUTION indicates a potential threat of mild to moderate injury.

DANGER

DANGER indicates a threat of severe to fatal injury.

1.2 Safety instructions

- Follow the instructions in all documentation. Failure to do so can result in property damage, injury and even death.
- Switch off the power supply prior to installation. In some countries, only authorised electricians may carry out electrical installations. If in doubt, contact the local authorities.
- Route all extra low voltage cables separately from cables carrying mains voltage (minimum distance 100 mm).

- Children aged 8 years and above, and people with impaired physical, sensory or mental capabilities, or a lack of experience and knowledge, may use this device only under supervision, or following instructions on safe use of the device, and with an understanding of the dangers arising from it. Never allow children to play with the device. Never allow children to clean or maintain the device unsupervised.

1.3 Further information

Further information can be found in the respective user guides of the individual systems, which are also available in the download area on our website:

www.getair.eu/download



[SmartFan](#)



[easyFan](#)

2 Function

The control unit connects several decentralised ventilation units and regulates the home ventilation system as a whole. Ventilation with and without heat recovery can be selected. It can control the speed of the fans according to your requirements. It also indicates upcoming filter replacement intervals for the unit.

An integrated sensor measures the air quality, humidity and temperature of the room and enables automated control.



INFORMATION

Due to the calibration of the sensor during the commissioning, it may take some time before the SmartControl Hub sends measured values to the SmartControl app.

2.1 Use

Prerequisites for trouble-free and safe product operation are: correct transport and storage; professional planning and installation; and careful operation and maintenance.

Create a project plan prior to starting work. This should define both the number and

location of ventilation units and associated control units, as well as the ventilation principle (cross ventilation, individual room ventilation, extraction).

During planning, installation and operation, observe the approval requirements and applicable building regulations, and the fire protection and accident prevention regulations of the employer's liability insurance association. Discuss the details with the specialist planner or specialist company responsible during the planning phase.

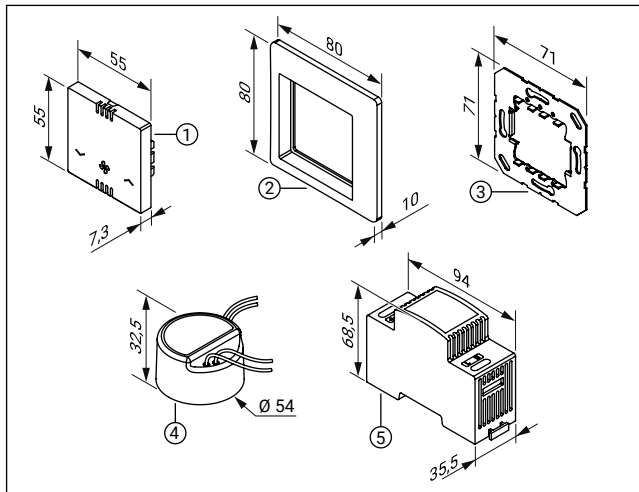
Intended use

The product is designed to control decentralised ventilation units in residential buildings. Use of the product is permitted only in conjunction with the components recommended by the manufacturer. Modifications to the product or system are prohibited.

Improper use

Any other use is considered improper. Resulting damages are excluded from liability.

3 Components



1 Programming unit

2 Frame

3 Support ring

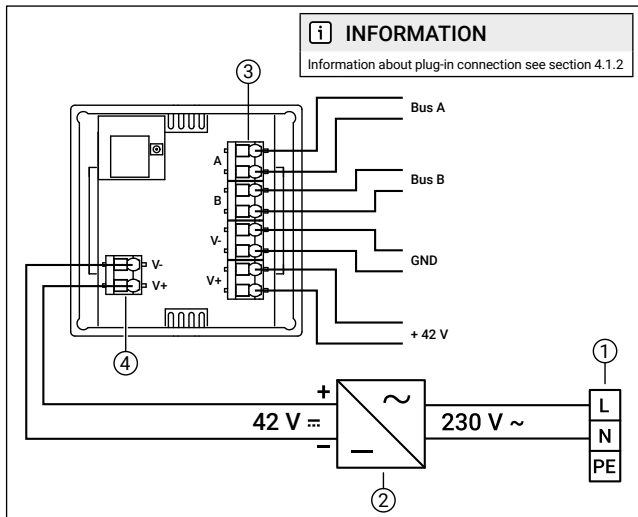
4 Flush mounted power supply unit*

5 Top-hat rail power supply unit*

*Not included in the standard delivery of the control unit. Components must be ordered separately.

4 Installation

4.1 Version with 42 V



1 230 V AC power supply

2 42 V power supply unit

3 Fan connection row*

4 42 V power supply unit connection

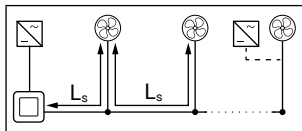
* Fan start direction is set via DIP switch (section 4.1.3) of the fan unit

4.1.1 Installation

The bus cable system is flexible in terms of configuration – it can be star-connected or series-connected to the fans.

The cables connecting to the fan must be flexible (e.g. LiYY). In order to avoid cable breakage, do not use any cables with solid wire.

The segment length L_S between series-connected and star-connected fans varies according to the selected cable cross-section:



Up to 6 fans can be used, depending on the power supply unit used and the type of cabling. For additional fans or longer cable lengths, a second power supply unit must be used. The second power supply unit must always be connected to the last fan of the series.

Cross-section	Fans	Segment length L_S			
		Flush mounted (26.4 W)		Top-hat rail (30 W)	
		Series wiring	Star wiring	Series wiring	Star wiring
0.25 mm ²	2	30 m	30 m	30 m	50 m
	4	20 m	20 m	20 m	25 m
	6	-	-	-	10 m
0.5 mm ²	2	45 m	45 m	45 m	60 m
	4	30 m	30 m	30 m	40 m
	6	-	-	15 m	20 m
0.75 mm ²	2	60 m	60 m	60 m	75 m
	4	40 m	40 m	40 m	50 m
	6	-	10 m	20 m	25 m

CAUTION

Risk of damage to electrical components!

If the power supply is interrupted, the power supply unit remains live with the output voltage for a brief period of time.

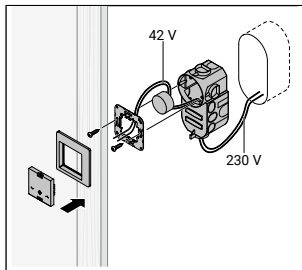
If connections are incorrectly assigned to the control unit, the electrical components of the fan and control unit may be damaged.

- Connect to the programming unit and assign connectors according to the wiring diagram; check carefully.

Flush mounted power supply unit (option 1)

Route the following cables from the control unit installation site:

- Each data cable (e.g. LiYY (4x0.25 mm² to 0.75 mm²)) to each ventilation unit in star or series configuration
- A 230 V mains cable to the junction box



1. Create a standard height wall opening for the flush box at the control unit installation site.
2. Route connecting cables for the fans to the flush box.
3. Route the mains cable to the flush box.
4. Mount the flush box in wall opening.
5. Connect the mains cable to the power supply unit.
6. Connect the fan connecting cable to the programming unit (V+, A, B, V-).
7. Connect the power supply unit to the programming unit (V+, V-).

8. Place the power supply unit in the flush box.
9. Secure the support ring in the flush box, so that the labelling TOP points to the left or right side.
10. Insert the programming unit and frame into the support ring.

CAUTION

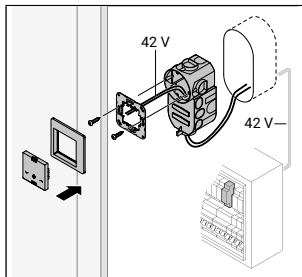
To avoid inductive influences:

Route all extra low voltage cables separately from cables carrying mains voltage (minimum distance 100 mm).

Top-hat rail power supply unit (option 2)

Route the following cables from the control unit installation site:

- Each data cable (e.g. LiYY (4x0.25 mm² to 0.75 mm²)) to each ventilation unit in star or series configuration
- A 42 V cable (2x1.5 mm²) to the top-hat rail power supply unit in the junction box

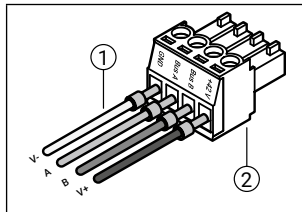


1. Create a standard height wall opening for the flush box at the control unit installation site.
2. Route connecting cables for the fans to the flush box.
3. Route the top-hat rail power supply unit cable from the junction box to the flush box.
4. Mount the flush box in wall opening.
5. Connect the fan connecting cable to the programming unit (V+, A, B, V-).
6. Connect the top-hat rail power supply unit cable to the programming unit (V+, V-).

7. Secure the support ring in the flush box, so that the labelling TOP points to the left or right side.
8. Insert the programming unit and frame into the support ring.
9. Install the top-hat rail power supply unit on the top-hat rail in the junction box.
10. Connect the mains cable to the power supply unit.

4.1.2 Plug-in connection

For easy disconnection of each fan from the connecting cable for maintenance purposes, a plug-in connector is attached to the cable end.



- 1 Cable (4-pin)
- 2 Connector

i INFORMATION

Insulated wire ferrules must be attached to the cable ends.

! CAUTION

Risk of fan damage!

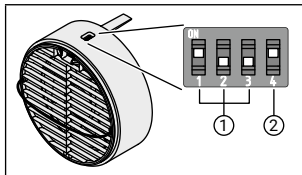
Incorrect connector assignments can cause the fan to malfunction, or damage it.

- Check the programming unit connection and connector assignment carefully.

If you have several fans connected in series, we recommend routing branches from the main connecting cable to each individual fan. When doing so, note segment length L_s of the cable cross-section used (section 4.1.1). The cable must also be flexible. Rigid cables must not be routed to the fan.

4.1.3 DIP switch

The fans have a DIP switch on the top. During installation, this must be configured according to the design, so that the control unit and fans can communicate.



- 1 Switches 1 - 3: zones 1 - 3
(up = ON; down = OFF).
- 2 Switch 4: start direction
(up = extract air; down = supply air).



INFORMATION

When setting the zone, you may enable only one zone switch. The other two zone switches must be disabled.

DIP switch settings

		1	2	3	4
Zone 1	Extract air				
	Supply air				
Zone 2	Extract air				
	Supply air				
Zone 3	Extract air				
	Supply air				



CAUTION

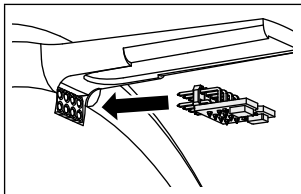
Risk of over/underpressure!

In each zone, the start directions must offset the number of fans.

- Check the fourth switch of each fan in a zone and offset the number of both start directions if necessary.

4.1.4 Sensor unit

You can connect the optional sensor directly to the fan. You can only use one sensor per zone.



As soon as the sensor receives signals from the control unit, the LED on the PCB flashes blue.

CAUTION

Risk of damage to electrical components!

If you insert the sensor incorrectly, you may damage the electrical components of the fan and sensor.

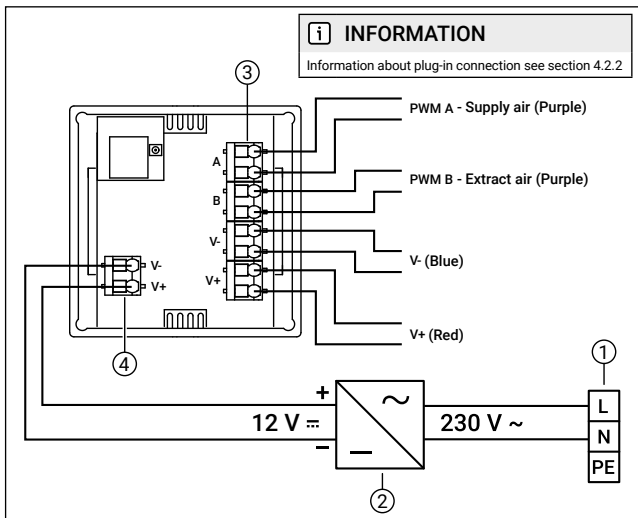
- Insert the sensor PCB into the connection with the soldered 2x4 pins facing downward (see illustration).



INFORMATION

When automatic mode starts, the environmental parameters are first measured for a few minutes.

4.2 Version with 12 V



1 230 V AC power supply

2 12 V power supply unit

3 Fan connection row*

4 12 V power supply unit connection

*PWM A = fan start direction – supply air, PWM B = fan start direction – extract air

4.2.1 Installation

The fans are star-connected to the control unit, i.e. each fan has a cable routed to the control unit.

The cables connecting to the fan must be flexible (e.g. LiYY). In order to avoid cable breakage, do not use any cables with solid wire. The cross-section of the cable should be between 0.25 mm² and 0.75 mm².

Depending on the power supply unit used, up to either 4 or 6 fans can be connected.

⚠ CAUTION

Risk of damage to electrical components!

If the power supply is interrupted, the power supply unit remains live with the output voltage for a brief period of time.

If connections are assigned to the base incorrectly, the electrical components of the fan and control unit may be damaged.

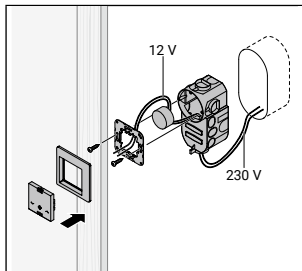
- Connect to the programming unit and assign connectors according to the wiring diagram; check carefully.

- Each data cable (e.g. LiYY (4x0.25 mm² to 0.75 mm²)) to each ventilation unit in star configuration
- A 230 V mains cable to the junction box

⚠ CAUTION

Risk of over-/ underpressure

Check that the same number of fans are connected to PWM A and PWM B.



Flush mounted power supply unit (option 1)

Route the following cables from the control unit installation site:

1. Create a standard height wall opening for the flush box at the control unit installation site.
2. Route connecting cables for the fans to the flush box.

3. Route the mains cable to the flush box.
4. Mount the flush box in wall opening.
5. Connect the mains cable to the power supply unit.
6. Connect the fan connecting cable to the programming unit (V+, A/B, V-).
7. Connect the power supply unit to the programming unit (V+, V-).
8. Place the power supply unit in the flush box.
9. Secure the support ring in the flush box, so that the labelling TOP points to the left or right side.
10. Insert the programming unit and frame into the support ring.

CAUTION

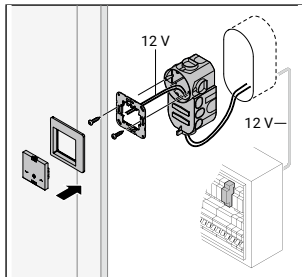
To avoid inductive influences:

Route all extra low voltage cables separately from cables carrying mains voltage (minimum distance 100 mm).

Top-hat rail power supply unit (option 2)

Route the following cables from the control unit installation site:

- Each data cable (e.g. LiYY (4x0.25 mm² to 0.75 mm²)) to each ventilation unit in star configuration
- A 12 V cable (2x1.5 mm²) to the top-hat rail power supply unit in the junction box

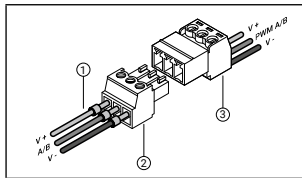


1. Create a standard height wall opening for the flush box at the control unit installation site.
2. Route connecting cables for the fans to the flush box.
3. Route the top-hat rail power supply unit cable from the junction box to the flush box.

4. Mount the flush box in wall opening.
5. Connect the fan connecting cable to the programming unit (V+, A/B, V-).
6. Connect the top-hat rail power supply unit cable to the programming unit (V+, V-).
7. Secure the support ring in the flush box, so that the labelling TOP points to the left or right side.
8. Insert the programming unit and frame into the support ring.
9. Install the top-hat rail power supply unit on the top-hat rail in the junction box.
10. Connect the mains cable to the power supply unit.

4.2.2 Plug-in connection

For easy disconnection of each fan from the connecting cable for maintenance purposes, a plug-in connector is attached to the cable end.



- | | | | |
|---|---------------|---|------------|
| 1 | Cable (3-pin) | 3 | Fan socket |
| 2 | Connector | | |



INFORMATION

Note the cable colours on the fan unit when installing: V+ = red, PWM A/B = purple, V- = blue.



INFORMATION

Insulated wire ferrules should be attached to the cable ends.

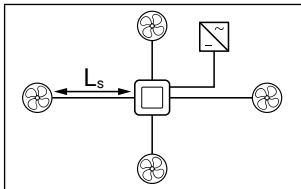


CAUTION

Risk of fan damage!

Incorrect connector assignments can cause the fan to malfunction, or damage it.

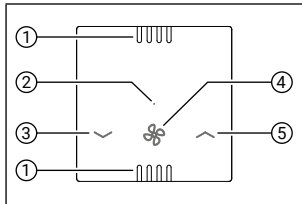
- Check the programming unit connection and connector assignment carefully.



5 Operation

5.1 Display & programming unit

You can configure the basic settings via the user interface.



- 1 Sensor housing opening
- 2 Status LED
- 3 Switch off/lower fan stage
- 4 Change mode
- 5 Switch on/higher fan stage

5.2 Smartphone app

With the getAir SmartControl app, the ventilation system can also be controlled via a smartphone. This requires an active WiFi connection.

Only one control unit can be active per WiFi network. Additional WiFi networks must be set up for additional control units.



INFORMATION

A WiFi network (802.11 b/g/n) in the 2.4 GHz range and active WPA2 encryption are required.

1. Download the “**getAir SmartControl app**” from the App Store or Play Store, or scan the QR code.



2. After installing, open the getAir SmartControl app.
3. Hold your smartphone close to the programming unit and launch setup (Bluetooth must be activated).
4. Once the SmartControl Hub has been detected by the app, connect the control unit to your WiFi network.

5. Follow the subsequent instructions on the screen to finish setting up the control unit. Bluetooth on the control unit is deactivated automatically after this.

The app can be installed on additional end devices and operated without setting up the control unit again if the end device and the control unit are located on the same WiFi network.



INFORMATION

To reset the WiFi, press and hold both arrow buttons for 5 seconds. The LED flashes red twice per second. Once the LED goes out, the setting has been accepted.

5.3 Modes & functions



Ventilation (with heat recovery)

The fans change direction every 50-70 seconds, depending on the fan stage. When the mode button on the control unit is pressed, the LED flashes green.



Ventilation (without heat recovery)

The rotation direction of the fans remains constant; heat recovery is unavailable. When the mode button on the control unit is pressed, the LED flashes orange. The rotation direction can be reversed in the getAir SmartControl app.



Sleep*

Ventilation is switched off for a certain time period (1 - 9 hours). The last mode is then reactivated.



Automatic*

Sensors allow the system to be controlled fully automatically.



Time*

Up to ten scenarios per day and zone can be defined for each day of the week.

* These modes and other functions are part of the getAir SmartControl app and can be selected via the smartphone after setup.

5.4 Air quality

The integrated air quality sensor measures different volatile organic compounds and uses them to calculate a general reference value. This is shown in the app via an index and a symbol as follows:

Symbol	Air quality
	Good
	Average
	Poor

5.5 Filter replacement

The control unit determines when the filter should next be replaced, depending on the runtime. As soon as a filter requires replacement, the status LED on the programming unit shows a constant red light. To reset the filter change on the control unit, press and hold the mode button for 3 seconds. The LED flashes red once per second. Once the LED goes out, the setting has been accepted. The filter status can also be shown in the smartphone app.

6 Maintenance

You can clean the programming unit surfaces with a damp cloth as necessary.



INFORMATION

Maintenance procedures for the ventilation systems are described in the user guide to the units, available via the link/QR code in section 1.3 "Further information".

7 Environment & disposal



The crossed-out wheellie bin symbol indicates that the product must not be disposed of with household waste.

Dispose of the product in accordance with applicable local recycling regulations. Disposing of the product separately helps reduce incinerated and landfill waste volumes, and reduces the impact on environmental and human health. Sort packaging materials and dispose of them accordingly.

8 Warranty



INFORMATION

Outside Germany, national warranty conditions of the country in which the system is operated shall apply. Please contact your country representative.

Should you wish to make a warranty claim, please contact your local dealer or representative.

The product warranty applies to the original purchaser for a period of two years from the date of purchase, and guarantees that the product had no defects at the time of delivery.

During the warranty period, should a defect occur, the product will be repaired using replacement parts or replaced with the same or a similar replacement/replacement model, within a reasonable timeframe, and on presentation of proof of purchase.

To use the warranty service, the product must be returned, with purchase receipt or other proof of purchase, to the retailer from whom the product was purchased.

You will not be charged for material or labour costs. As the consignment could be lost or damaged during shipping, we recommend you package the product securely for shipment, and send it via registered post with confirmation of receipt.

Under the terms of the warranty, your right to repair or replacement becomes void if:

- The warranty period has expired.
- You are unable to submit proof of purchase with your service request.
- The issue was caused by improper, harsh or careless treatment, use or maintenance.
- You have operated the product with components or spare parts not supplied or approved by the manufacturer.
- You have made unauthorised changes or modifications to the product.
- The issue was caused by fire or other natural disaster.
- The issue was caused by incorrect installation, repair or configuration.

9 Liability

The product has been designed and manufactured for the intended use described in this document. Any other use is considered improper and may result in product damage or personal injury, for which the manufacturer cannot be held liable. The manufacturer shall not be liable for any damage resulting from the following:

- Failure to observe the safety, operating and maintenance instructions specified in the documentation.
- Non-compliant installation.
- Installation of spare parts not supplied or stipulated by the manufacturer. Full responsibility for the use of such spare parts remains with the installer.
- Normal wear and tear.

10 Anhang / Attachment

10.1 Technische Daten / Technical data

Allgemein General			
Kompatibel mit Compatible with		SmartFan	easyFan ObjektFan
Eingangsspannung Input voltage	V	42 DC	12 DC
Leistungsaufnahme¹⁾ Power consumption ¹⁾	W	<1	<1
Steuerungsausgabe Control output	-	RS 485 AB	PWM
Max. Anzahl Lüfter²⁾ Max. amount fans ²⁾	-	12	4 / 6
Schutzart Type of protection	-	IP 30	
Schutzklasse Appliance class	-	II	
Betriebstemperatur Operating temperature	°C	0 – +40	
Eigenschaften Features			
Bedienung Operation	-	Touch App (Android & iOS) Amazon Alexa & Google Assistant	
Anzahl Modi Number of modes	-	5	
Sensoren Sensors	-	Temperatur Feuchtigkeit Luftqualität Temperature Humidity Air quality	
Filterwechselanzeige Filter change indicator	-	LED	
Abmessungen Dimensions			
Einbaumaße (ØxT) Installation dimensions (ØxD)	mm	58 x 35	
Bedienelement (BxHxT) Control unit (WxHxD)	mm	55 x 55 x 16	
Rahmen (BxHxT) Frame (WxHxD)	mm	80 x 80 x 10	
Gewicht Weight	kg	0,21	
Zulassungen Certifications			
Konformität Conformity	-	CE	

¹⁾ Ohne Netzteil im Standby Without power supply in standby

²⁾ Abhängig von Netzteil und Netzteilanzahl Depends on power supply and amount of power supplies

10.2 Verkabelungsprotokoll / Wiring protocol

Gerät Device	Geschoss Floor	Raum und Positionierung Room and Position	Startrichtung Start direction	
			Zuluft Supply air	Abluft Exhaust air
1				
2				
3				
4				
5				
6				
7				
8				
9				
10				
11				
12				



getAir GmbH

Krefelder Straße 670 | 41066 Mönchengladbach

☎ +49 2161 990 90 - 0 | 🏠 +49 2161 990 90 - 99

✉ service@getair.eu | 🌐 www.getair.eu

