



EASY

MONTAGE- & BEDIENUNGSANLEITUNG INSTALLATION & USER GUIDE



© 2019 getAir GmbH

Die in diesem Dokument enthaltenen Informationen sind Eigentum des Herstellers. Die Veröffentlichung, ganz oder in Teilen, bedarf der schriftlichen Zustimmung. Eine innerbetriebliche Vervielfältigung, die zur Evaluierung des Produktes oder zum sachgemäßen Einsatz bestimmt ist, ist erlaubt und nicht genehmigungspflichtig.

Technische Änderungen vorbehalten. Keine Haftung für Druckfehler.

All information contained in these documents is the property of the manufacturer. Any publishing thereof, whether in part or in whole, requires a written consent. Copying the instructions within the same company for the purpose of evaluating the product or for other product-related uses is permitted and not subject to prior approval.

Technical modifications reserved. No liability for printing errors.

Inhaltsverzeichnis

1	Symbolerklärung	4
	1.1 Hinweise.	4
	1.2 Sicherheitshinweise	5
2	Funktion	6
	2.1 Verwendung.	6
3	Abmessungen	7
4	Installation	8
	4.1 Montage.	9
	4.2 Steckerverbindung	11
5	Bedienung.	12
	5.1 Anzeige & Bedienelemente	12
	5.2 Modi & Funktionen	12
	5.3 Konfiguration der Modi	12
	5.4 Filterwechsel	13
6	Störungsbehebung.	14
7	Wartung	14
8	Umwelt und Entsorgung	14
9	Gewährleistung	15
10	Haftung.	16
11	Anhang / Attachment	32

1 Symbolerklärung

Die folgende Auflistung zeigt die in diesem Dokument verwendeten Warn- und Informationshinweise und definiert die Art und Schwere der Folgen, falls die Anweisungen nicht befolgt werden.



GEFAHR

GEFAHR bedeutet, dass schwere bis lebensgefährliche Personenschäden auftreten werden.



WARNUNG

WARNUNG bedeutet, dass schwere bis lebensgefährliche Personenschäden auftreten können.



VORSICHT

VORSICHT bedeutet, dass leichte bis mittelschwere Personenschäden auftreten können.



INFORMATION

Wichtige Informationen ohne Gefahren für Menschen oder Sachen werden mit dem gezeigten Info-Symbol gekennzeichnet.

1.1 Hinweise

- **WICHTIG!** Vor Gebrauch sorgfältig lesen! Aufbewahren für späteres Nachschlagen!
- Überprüfen Sie die Lieferung bei Erhalt anhand des Lieferscheines auf Vollständigkeit und Transportschäden. Reklamieren Sie fehlende Positionen innerhalb von vier Wochen bei Ihrem Lieferanten.
- Die Produkte dürfen nicht im Freien gelagert werden. Sie müssen trocken, frost- und staubfrei eingelagert sowie vor aggressiven Medien und Sonneneinstrahlung geschützt werden. Die relative Luftfeuchtigkeit am Lagerort darf nicht höher als 60% sein.
- Über diese Anleitung hinaus müssen auch die entsprechenden Anleitungen der bauseits vorhandenen oder vorgesehenen Anlagen und Anlagenteile beachtet werden. Dies gilt insbesondere für Lüftungsgeräte und andere Komponenten.
- Die Montage und Inbetriebnahme muss ein Fachbetrieb ausführen. Für die praktische Ausführung gelten die

einschlägigen Regeln der Technik. Es müssen die Bestimmungen der örtlichen Bauordnung und Bauauflagen beachtet werden.

- Der Inhalt dieses Dokumentes ist auf Übereinstimmung mit den beschriebenen Produkten geprüft. Dennoch können Abweichungen nicht ausgeschlossen werden, so dass für die vollständige Übereinstimmung keine Gewähr übernommen werden kann. Der Hersteller haftet nicht für Schäden aufgrund von fehlenden oder nicht korrekten Angaben. Änderungen oder Ergänzungen werden stets ohne vorherige Ankündigung in den nachfolgenden Ausgaben umgesetzt. Diese sind auf der Internetseite des Herstellers zu finden.

1.2 Sicherheitshinweise

- Die Anweisungen in allen Anleitungen müssen eingehalten werden. Bei Nichtbeachten können Sachschäden und Personenschäden bis hin zur Lebensgefahr entstehen.
- Vor der Installation den Strom abschalten. In einigen Ländern dürfen

Elektroinstallationen nur von autorisierten Elektrofachleuten ausgeführt werden. Im Zweifelsfall die örtlichen Behörden ansprechen.

- Alle Kleinspannungskabel von Netzspannung führenden Kabeln getrennt verlegen (Mindestabstand 100 mm).
- Dieses Gerät kann von Kindern ab 8 Jahren und darüber sowie von Personen mit verringerten physischen, sensorischen oder mentalen Fähigkeiten oder Mangel an Erfahrung und Wissen benutzt werden, wenn sie beaufsichtigt oder bezüglich des sicheren Gebrauchs des Gerätes unterwiesen wurden und die daraus resultierenden Gefahren verstehen. Kinder dürfen nicht mit dem Gerät spielen. Reinigung und Benutzerwartung dürfen nicht von Kindern ohne Beaufsichtigung durchgeführt werden.

2 Funktion

Die Steuerung verbindet mehrere dezentrale Lüftungsgeräte und kontrolliert das gesamte Wohnraumlüftungssystem. Es lassen sich verschiedene Funktionen, wie zum Beispiel die Wärmerückgewinnung oder das Durchlüften, einstellen. Je nach Bedarf kann die Drehzahl der Lüfter gesteuert werden. Darüber hinaus zeigt das Gerät anstehende Filterwechselintervalle an.

2.1 Verwendung

Voraussetzungen für den einwandfreien und sicheren Betrieb des Produkts sind sachgemäßer Transport und Lagerung, eine fachgerechte Planung und Montage sowie die sorgfältige Bedienung und Wartung.

Vor Beginn der Arbeiten sollte eine Projektplanung vorliegen, die sowohl die Anzahl und Lage der Lüftungsgeräte und dazugehörigen Steuerungen, als auch das Lüftungsprinzip (Querlüftung, Einzelraumlüftung, Ablüftung) definiert.

Bei der Planung, Montage und dem Betrieb sind die Zulassungsbestimmungen

und geltenden Bauvorschriften, die Feuerchutzverordnung und Unfallverhütungsvorschriften der Berufsgenossenschaft zu beachten. Details müssen während der Planung des Systems mit dem Fachplaner oder zuständigen Fachbetrieben besprochen werden.

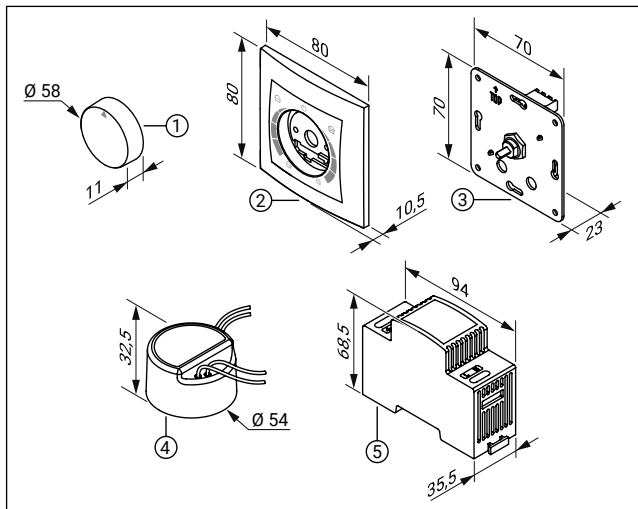
Bestimmungsgemäßer Gebrauch

Das Produkt ist zur Steuerung von dezentralen Lüftungsgeräten in Wohngebäuden geeignet. Der Gebrauch des Produktes ist nur in Verbindung mit den Komponenten, die vom Hersteller empfohlen sind zugelassen. Sämtliche Modifikationen am Produkt bzw. System sind nicht zulässig.

Nicht bestimmungsgemäßer Gebrauch

Jede andere Verwendung ist nicht bestimmungsgemäß. Daraus resultierende Schäden sind von der Haftung ausgeschlossen.

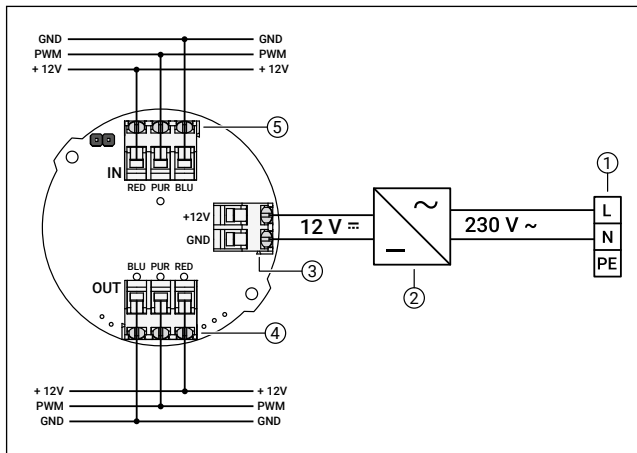
3 Abmessungen



- 1 Drehregler
- 2 Rahmen
- 3 Basis

- 4 Unterputz-Netzteil
- 5 Hutschienen-Netzteil

4 Installation



- 1 Netanschluss 230 V AC
- 2 Netzteil
- 3 Anschluss Netzteil

- 4 Lüfter Anschlussreihe OUT
- 5 Lüfter Anschlussreihe IN

4.1 Montage

Die Lüfter werden sternförmig mit der Steuerung verbunden, das heißt von jedem Lüfter geht ein Kabel zur Steuerung.

Die zum Lüfter gehenden Kabel müssen flexibel sein (z.B. LiYY) und dürfen nicht starr sein. Der Kabelquerschnitt sollte zwischen 0,25 mm² und 0,75 mm² liegen.

Pro Netzteil können bis zu 6 Lüfter versorgt werden.



VORSICHT

Beschädigung der elektrischen Komponenten!

Nach Unterbrechung der Stromversorgung hält das Netzteil die Ausgangsspannung für einen kleinen Zeitraum aufrecht.

Durch falsche Belegung der Anschlüsse an der Basis können die elektrischen Komponenten der Lüfter und Steuerung beschädigt werden.

- Anschluss an der Basis und Steckerbelegung entsprechend Schaltplan durchführen und sorgfältig prüfen.

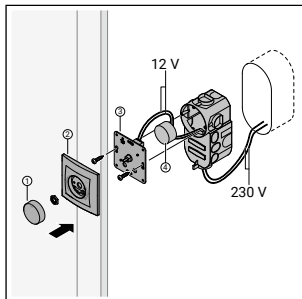
Unterputz-Netzteil (Möglichkeit 1)

Vom Montageort der Steuerung müssen folgende Kabel verlegt werden:

- jeweils Datenleitung z.B. LiYY

(3x0,25 mm² - 0,75 mm²) zu jeder Lüftungseinheit sternförmig

- ein Netzkabel 230 V zum Verteilerkasten



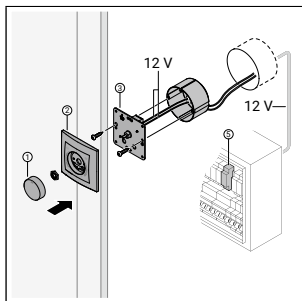
1. Am Montageort der Steuerung in Normhöhe einen Wandausbruch für die Unterputzdose erstellen.
2. Anschlusskabel der Lüfter in die Unterputzdose führen.
3. Netzkabel in die Unterputzdose führen.
4. Unterputzdose in den Wandausbruch montieren.

5. Netzkabel an Netzteil anschließen.
6. Anschlusskabel der Lüfter an die Steuerung anschließen (+12 V, PWM, GND).
7. Netzteil an die Steuerung anschließen (+12 V, GND)
8. Netzteil in der Unterputzdose platzieren.
9. Basis in der Unterputzdose befestigen.
10. Rahmen auf die Basis stecken und mit der Montagemutter fixieren. Danach den Drehregler aufstecken.

Hutschienen-Netzteil (Möglichkeit 2)

Vom Montageort der Steuerung müssen folgende Kabel verlegt werden:

- jeweils Datenleitung z.B. LiYY (3x0,25 mm² - 0,75 mm²) zu jeder Lüftungseinheit sternförmig
- ein Kabel 42 V (2x1,5 mm²) zum Hutschienen-Netzteil im Verteilerkasten



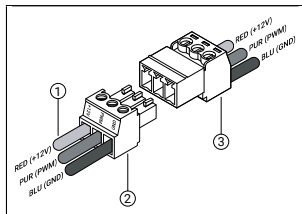
1. Am Montageort der Steuerung in Normhöhe einen Wandausbruch für die Unterputzdose erstellen.
2. Anschlusskabel der Lüfter in die Unterputzdose führen.
3. Kabel vom Hutschienen-Netzteil aus dem Verteilerkasten in die Unterputzdose führen.
4. Unterputzdose in den Wandausbruch montieren.
5. Anschlusskabel der Lüfter an die Steuerung anschließen (+12 V, PWM, GND).
6. Kabel vom Hutschienen-Netzteil an die

Steuerung anschließen (+12 V, GND)

7. Basis in der Unterputzdose befestigen.
8. Rahmen auf die Basis stecken und mit der Montagemutter fixieren. Danach den Drehregler aufstecken.
9. Hutschienen-Netzteil auf der Hutschiene im Verteilerkasten montieren.
10. Netzkabel an Netzteil anschließen.

4.2 Steckerverbindung

Damit der Lüfter für die Wartung einfach von der Anschlussleitung getrennt werden kann, wird ein Steckverbinder an das Kabelende angeschlossen.



- 1 Kabel (3-polig)
- 2 Stecker
- 3 Buchse Lüfter



INFORMATION

An die Kabelenden sollen isolierte Aderendhülsen angebracht werden.



VORSICHT

Beschädigung des Lüfters!

Durch falsche Belegung des Steckers funktioniert der Lüfter nicht richtig oder kann beschädigt werden.

- Anschluss an der Bedieneinheit und Steckerbelegung sorgfältig prüfen.

Es dürfen keine starren Kabel zum Lüfter geführt werden. Die Kabel müssen flexibel sein.



VORSICHT

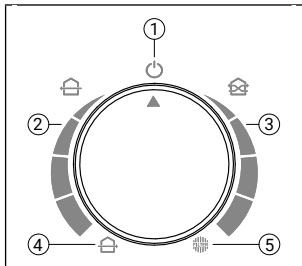
Entstehung von Über-/Unterdruck!

Die Anzahl der gleichzeitig nach Innen und Außen luftfördernden Lüfter muss gleich sein.

5 Bedienung

5.1 Anzeige & Bedienelemente

Über die Bedienoberfläche lassen sich alle wichtigen Einstellungen durchführen.



- 1 Ausschalten
- 2 Lüfterstufenregelung Durchlüften-Modus
- 3 Lüfterstufenregelung Eco-Modus
- 4 Lüfterrichtungswechsel Durchlüften
- 5 Filterwechselanzeige

5.2 Modi & Funktionen



Eco-Modus (Wärmerückgewinnung)

Die Laufrichtung der Lüfter wechselt alle 50 - 70 Sekunden abhängig von der Lüfterstufe.



Durchlüften-Modus

Die Laufrichtung der Lüfter bleibt konstant, dabei ist keine Wärmerückgewinnung möglich. Die Laufrichtung kann gewechselt werden indem der Pfeil des Drehknopfes nach links gedreht wird bis dieser auf das Richtungswechsel-Icon zeigt. Danach kann eine beliebige Lüfterstufe gewählt werden.

5.3 Konfiguration der Modi

Durchlüften-Modus

Um die Startrichtung der Lüfter umzukehren, drehen Sie die den Drehregler nach links bis der Pfeil auf das Lüfterrichtungswechsel-Symbol zeigt. Die Lüfter wechseln daraufhin ihre Richtung. Danach kann eine beliebige Lüfterstufe im Durchlüften-Modus eingestellt werden. Zum erneuten Richtungswechsel sind die vorherigen Schritte erneut auszuführen.

5.4 Filterwechsel

Die Steuerung bestimmt, abhängig von der geförderten Luftmenge, den Zeitpunkt des nächsten Filterwechsels. Sobald ein Filterwechsel notwendig ist leuchtet die LED unter der Filterwechselanzeige auf. Den Drehknopf nach rechts drehen bis der Pfeil auf das Icon der Filterwechselanzeige zeigt. Nach 5 Sekunden wird der Filterwechsel bestätigt, das Intervall zurückgesetzt und die LED erlischt.



INFORMATION

Die optimale Zeit bis zum Filterwechsel kann, bedingt durch lokale umweltliche Einflüsse, variieren.

6 Störungsbehebung

Störung	Ursache	Behebung
Steuerung startet nicht.	Steuerung ausgeschaltet.	<ul style="list-style-type: none">• Steuerung einschalten über den Drehregler.
	Fehlende Stromversorgung.	<ul style="list-style-type: none">• Netzteil und der Stromversorgung überprüfen lassen.
Lüfter reagiert nicht.	Installations- oder Wartungsfehler.	<ul style="list-style-type: none">• Verkabelung am Lüfter und der Steuerung überprüfen lassen.
Bedienelement lässt sich nicht von Wand lösen.	Montagemutter ist noch installiert.	<ul style="list-style-type: none">• Drehregler von der Steuerung abziehen und die darunterliegende Montagemutter lösen.

7 Wartung

Die Oberflächen der Bedieneinheit können je nach Bedarf mit einem feuchten Tuch gereinigt werden.

8 Umwelt und Entsorgung

Das Symbol der durchgestrichenen Abfalltonne bedeutet, dass das Produkt getrennt vom Haushaltsabfall entsorgt werden muss.

Das Produkt muss gemäß der gültigen örtlichen Entsorgungsvorschriften der Wiederverwertung zugeführt werden. Eine separate Entsorgung des Produkts trägt zur Minderung des Verbrennungs- oder Deponieabfalls bei und reduziert die Belastung der menschlichen Gesundheit und Umwelt. Verpackungsmaterialien sind sortenrein zu entsorgen.

9 Gewährleistung

INFORMATION

Außerhalb Deutschlands gelten die nationalen Gewährleistungsbestimmungen des Landes in dem das System vertrieben wird. Wenden Sie sich an den Händler Ihres Heimatlandes.

Im Fall eines Gewährleistungsanspruches kontaktieren Sie den für Sie zuständigen Händler oder Werksvertreter.

Es wird für dieses Produkt gegenüber dem Originalkäufer für einen Zeitraum von zwei Jahren ab dem Kaufdatum die Gewährleistung dafür gewährt, dass das Produkt zum Zeitpunkt der Lieferung frei von Sachmängeln war.

Während der Gewährleistungszeit wird bei Vorliegen eines Sachmangels nach Vorlage des Kaufbelegs das Produkt unter Verwendung von Austausch-/Ersatzteilen innerhalb eines angemessenen Zeitrahmens repariert oder durch ein gleiches bzw. ein ähnliches Austausch-/ Ersatzmodell ersetzt.

Zur Inanspruchnahme des Gewährleistungsservices muss das Produkt zusammen mit dem Kaufbeleg oder anderweitigen

Kaufnachweisen an den Händler bei dem das Produkt gekauft wurde zurückgeschickt werden.

Ihnen werden dafür keine Material- oder Lohnkosten berechnet. Aufgrund der Möglichkeit, dass die Sendung während des Versands verloren gehen oder beschädigt werden kann, wird empfohlen das Produkt für den Versand sicher zu verpacken und als Einschreiben mit Rückschein aufzugeben.

Im Rahmen der Gewährleistung verfällt der Anspruch auf Reparatur oder Ersatzlieferung, falls:

- Der Gewährleistungszeitraum abgelaufen ist.
- Der Kaufnachweis bei der Serviceanfrage nicht vorgelegt werden kann.
- Das Problem durch unsachgemäße, harte oder unachtsame Behandlung, Verwendung bzw. Wartung verursacht wurde.
- Das Produkt mit Bau- oder Ersatzteilen, die nicht vom Hersteller geliefert oder freigegeben wurden, betrieben wurde.
- Nicht genehmigte Änderungen oder Modifikationen am Produkt vorgenommen wurden.

- Das Problem durch Feuer oder eine andere Naturkatastrophe verursacht wurde.
- Das Problem durch unsachgemäße Installation, Reparatur oder Einstellung verursacht wurde.

vorgeschrieben wurden. Die Verantwortung für den Einsatz solcher Ersatzteile liegt vollständig beim Installateur.

- Normaler Verschleiß.

10 Haftung

Das Produkt ist für den in diesem Dokument beschriebenen bestimmungsgemäßen Gebrauch entworfen und hergestellt worden. Jeder andere Gebrauch wird als unsachgemäß angesehen und kann zu Beschädigungen am Produkt oder zu Personenschäden führen für die der Hersteller nicht haftbar gemacht werden kann. Der Hersteller haftet für keinerlei Schäden, der auf folgende Ursachen zurückzuführen ist:

- Nichtbeachtung der in den Dokumenten aufgeführten Sicherheits-, Bedienungs- und Wartungshinweise.
- Nicht vorschriftsgemäße Installation.
- Einbau von Ersatzteilen, die nicht vom Hersteller geliefert bzw.

Contents

1	Explanation of symbols	20
	1.1 Instructions	20
	1.2 Safety instructions	21
2	Function	22
	2.1 Use.	22
3	Dimensions	23
4	Installation	24
	4.1 Installation	25
	4.2 Connection	27
5	Operation	28
	5.1 Display & programming unit	28
	5.2 Modes & functions	28
	5.3 Modes configuration	28
	5.4 Filter replacement	28
6	Troubleshooting	29
7	Maintenance.	30
8	Environment & disposal.	30
9	Warranty	30
10	Liability	31
11	Anhang / Attachment	32

1 Explanation of symbols

The following is a list of the warning and information notices used in this document, and defines the type and severity of the consequences of failing to follow instructions.



DANGER

DANGER indicates a threat of severe to fatal injury.



WARNING

WARNING indicates a potential threat of severe to fatal injury.



CAUTION

CAUTION indicates a potential threat of mild to moderate injury.



INFORMATION

Important information, with no danger to people or property, is indicated by the information icon.

1.1 Instructions

- **IMPORTANT!** Read carefully prior to use. Retain for future reference.
- On receipt, check your shipment against the delivery note for completeness and any damage sustained during transport. Report any missing items to your supplier within four weeks.
- Never store these products outdoors. Store them somewhere dry and protected from frost, dust, corrosive media and direct sunlight. Make sure that the relative humidity at the storage location is no higher than 60 %.
- In addition to this guide, also observe the corresponding manuals for existing or proposed on-site systems and system components. This applies in particular to ventilation units and other components.
- Only a specialist company may carry out installation and commissioning. Relevant engineering standards must be applied to the practical design. Observe the provisions of local building regulations and requirements.

- We have reviewed the content of this document to ensure conformity with the products described. However, discrepancies may still exist; we cannot therefore accept liability for full conformity. The manufacturer is not liable for damage resulting from missing or incorrect information. Changes or additions will always be incorporated into subsequent versions without prior notice. You can find these on the manufacturer's website.

and people with impaired physical, sensory or mental capabilities, or a lack of experience and knowledge, may use this device only under supervision, or following instructions on safe use of the device, and with an understanding of the dangers arising from it. Never allow children to play with the device. Never allow children to clean or maintain the device unsupervised.

1.2 Safety instructions

- Follow the instructions in all documentation. Failure to do so can result in property damage, injury and even death.
- Switch off the power supply prior to installation. In some countries, only authorised electricians may carry out electrical installations. If in doubt, contact the local authorities.
- Lay all low-voltage cables separately from main voltage cables (minimum distance 100 mm).
- Children aged 8 years and above,

2 Function

The control unit connects several decentralised ventilation units and regulates the home ventilation system as a whole. It allows you to adjust various functions, such as heat recovery or ventilation. It can control the speed of the fans according to your requirements. It also indicates upcoming filter replacement intervals for the unit.

2.1 Use

Prerequisites for trouble-free and safe product operation are: correct transport and storage; professional planning and installation; and careful operation and maintenance.

Create a project plan prior to starting work. This should define both the number and location of ventilation units and associated control units, as well as the ventilation principle (cross ventilation, individual room ventilation, extraction).

During planning, installation and operation, observe the approval requirements and applicable building regulations, and the fire protection and accident prevention

regulations of the employer's liability insurance association. Discuss the details with the specialist planner or specialist company responsible during the planning phase.

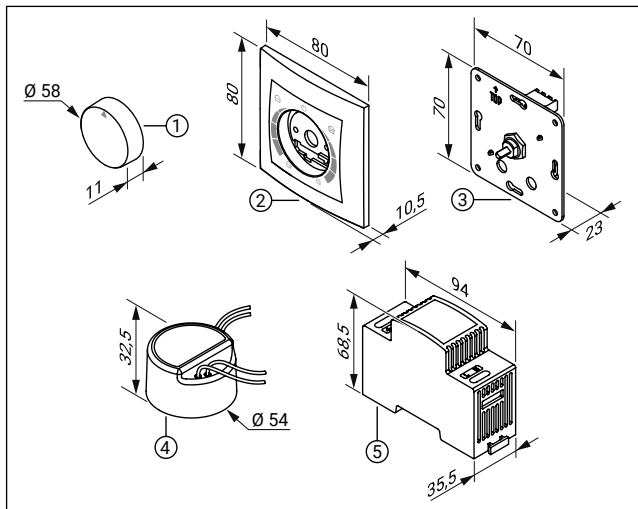
Intended use

The product is designed to control decentralised ventilation units in residential buildings. Use of the product is permitted only in conjunction with the components recommended by the manufacturer. Modifications to the product or system are prohibited.

Improper use

Any other use is considered improper. Resulting damages are excluded from liability.

3 Dimensions



1 Rotary selector

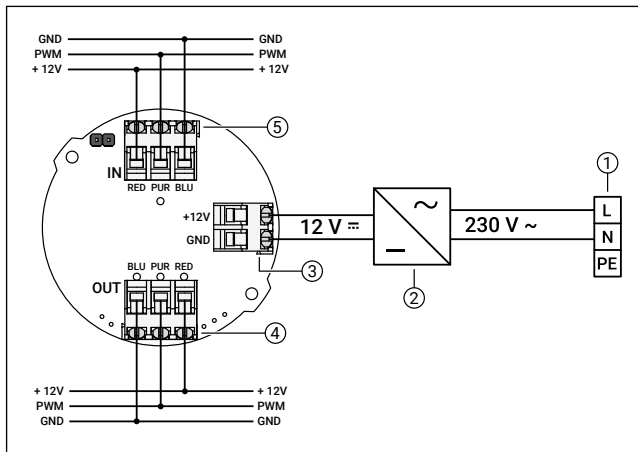
2 Frame

3 Base

4 Flush mounted power supply unit

5 Top-hat rail power supply unit

4 Installation



1 230 V AC power supply

2 Power supply unit

3 Power supply unit connection

4 Fan connection row OUT

5 Fan connection row IN

4.1 Installation

The fans are star-connected to the control unit, i.e. each fan has a cable routed to the control unit.

The cables connecting to the fan must be flexible (e.g. LiYY), not rigid. The cross-section of the cable should be between 0.25 mm² and 0.75 mm².

Each power supply unit can power up to 6 fans.



CAUTION

Risk of damage to electrical components!

If the power supply is interrupted, the power supply unit remains live with the output voltage for a brief period of time

If connections are assigned to the base incorrectly, the electrical components of the fan and control unit may be damaged.

- Connect to the base and assign connectors according to the wiring diagram; check carefully.

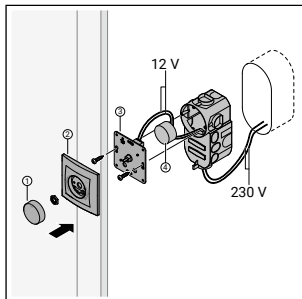
Flush mounted power supply unit (option 1)

Route the following cables from the control unit installation site:

- Each data cable (e.g. LiYY (4x0.25

mm² to 0.75 mm²)) to each ventilation unit, in star configuration

- A 230 V mains cable to the junction box



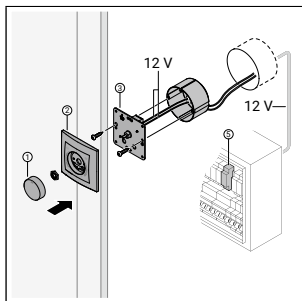
1. Create a standard height wall opening for the flush box at the control unit installation site.
2. Route connecting cables for the fans to the flush box.
3. Route the mains cable to the flush box.
4. Mount the flush box in wall opening.
5. Connect the mains cable to the power supply unit.

6. Connect connecting cables for the fans to the control unit (+12 V, PWM, GND).
7. Connect the power supply unit to the control unit (+12 V, GND).
8. Place the power supply unit in the flush box.
9. Secure the base in the flush box.
10. Attach the frame to the base and secure with the mounting nut. Attach the rotary selector.

Top-hat rail power supply unit (option 2)

Route the following cables from the control unit installation site:

- Each data cable (e.g. LiYY (4x0.25 mm² to 0.75 mm²)) to each ventilation unit, in star configuration
- A 42 V cable (2x1.5 mm²) to the top-hat rail power supply unit in the junction box

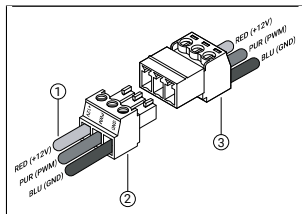


1. Create a standard height wall opening for the flush box at the control unit installation site.
2. Route connecting cables for the fans to the flush box.
3. Route the top-hat rail power supply unit cable from the junction box to the flush box.
4. Mount the flush box in wall opening.
5. Connect connecting cables for the fans to the control unit (+12 V, PWM, GND).
6. Connect the top-hat rail power supply unit cable to the control unit (+12 V, GND).

- Secure the base in the flush box.
- Attach the frame to the base and secure with the mounting nut. Attach the rotary selector.
- Install the top-hat rail power supply unit to the top-hat rail in the junction box.
- Connect the mains cable to the power supply unit.

4.2 Connection

For easy disconnection of the fans from the connecting cable for maintenance purposes, a plug-in connector is attached to the cable end.



- Cable (3-pin)
- Connector
- Fan socket



INFORMATION

Insulated ferrules should be attached to the cable ends.



CAUTION

Risk of fan damage!

Incorrect connector assignments can cause the fan to malfunction, or damage it.

- Check the programming unit connection and connector assignment carefully.

No rigid cables must be routed to the fan. The cables must be flexible.



CAUTION

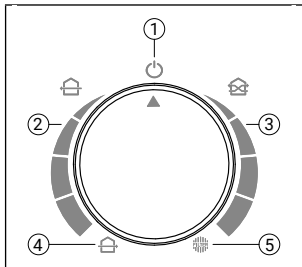
Risk of over/underpressure!

The number of ventilators simultaneously moving air inside and outside must be the same.

5 Operation

5.1 Display & programming unit

You can configure all the most important settings via the user interface.



- 1 Switch off
- 2 Fan stage control – quick ventilation mode
- 3 Fan stage control – eco mode
- 4 Quick ventilation – fan change of direction
- 5 Filter replacement indicator

5.2 Modes & functions



Eco mode (heat recovery)

The fans change direction every 50-70 seconds, depending on the fan stage.



Quick ventilation mode

The rotation direction of the fans remains constant; heat recovery is unavailable. You can change the direction by turning the rotary selector arrow to the left, until it is pointing at the change direction icon. You can then select any fan stage.

5.3 Modes configuration

Quick ventilation mode

To reverse the start direction of the fans, turn the rotary selector anti-clockwise, until the arrow is pointing at the change fan direction icon. The fans will then change direction. You can then select any fan stage in quick ventilation mode. To change direction again, repeat the above steps.

5.4 Filter replacement

The control unit determines when the filter should be replaced, depending on the required air flow rate. As soon as a filter

requires replacement, the LED below the filter replacement indicator illuminates. Turn the rotary selector clockwise until the arrow is pointing to the filter replacement indicator icon. After 5 seconds, the filter replacement is confirmed, the interval resets and the LED goes out.



INFORMATION

The optimum time until filter replacement can vary depending on local environmental influences.

6 Troubleshooting

Fault	Cause	Solution
Control unit not responding.	Control unit switched off.	• Switch on the control unit using the rotary selector.
	No power supply.	• Check the power supply unit and power supply.
Fan not responding.	Installation or maintenance fault.	• Check the cabling to the fan and control unit.
Programming unit cannot be removed from the wall.	Mounting nut is still in place.	• Remove the rotary selector from the control unit and unscrew the underlying mounting nut.

7 Maintenance

You can clean the programming unit surfaces with a damp cloth as necessary.

8 Environment & disposal

The crossed-out wheelie bin symbol indicates that the product must not be disposed of with household waste.

Dispose of the product in accordance with applicable local recycling regulations. Disposing of the product separately helps reduce incinerated and landfill waste volumes, and reduces the impact on environmental and human health. Sort packaging materials and dispose of them accordingly.

9 Warranty



INFORMATION

Outside Germany, national warranty conditions of the country in which the system is operated shall apply. Please contact your country representative.

Should you wish to make a warranty claim, please contact your local dealer or representative.

The product warranty applies to the original purchaser for a period of two years from the date of purchase, and guarantees that the product had no defects at the time of delivery.

During the warranty period, should a defect occur, the product will be repaired using replacement parts or replaced with the same or a similar replacement/replacement model, within a reasonable timeframe, and on presentation of proof of purchase.

To use the warranty service, the product must be returned, with purchase receipt or other proof of purchase, to the retailer from whom the product was purchased.

You will not be charged for material or labour costs. As the consignment could be lost or damaged during shipping, we recommend you package the product securely for shipment, and send it via registered post with confirmation of receipt.

Under the terms of the warranty, your right to repair or replacement becomes void if:

- The warranty period has expired.
- You are unable to submit proof of purchase with your service request.
- The issue was caused by improper, harsh or careless treatment, use or maintenance.
- You have operated the product with components or spare parts not supplied or approved by the manufacturer.
- You have made unauthorised changes or modifications to the product.
- The issue was caused by fire or other natural disaster.
- The issue was caused by incorrect installation, repair or configuration.

10 Liability

The product has been designed and manufactured for the intended use described in this document. Any other use is considered improper and may result in product damage or personal injury, for which the manufacturer cannot be held liable. The manufacturer shall not be liable for any damage resulting from the following:

- Failure to observe the safety, operating and maintenance instructions specified in the documentation.
- Non-compliant installation.
- Installation of spare parts not supplied or stipulated by the manufacturer. Full responsibility for the use of such spare parts remains with the installer.
- Normal wear and tear.

11 Anhang / Attachment

11.1 Technische Daten / Technical data

Allgemein General		
Eingangsspannung Input voltage	V	12 DC
Leistungsaufnahme¹⁾ Power consumption ¹⁾	W	< 0,5
Steuerungsausgabe Control output	-	PWM
Anzahl Lüfter²⁾ Amount fans ²⁾	-	6
Schutzart Type of protection	-	IP 40
Schutzklasse Appliance class	-	II
Betriebstemperatur Operating temperature	°C	0 – +40
Eigenschaften Features		
Bedienung Operation	-	Drehregler Control knob
Anzahl Modi Number of modes	-	2
Filterwechselanzeige Filter change indicator	-	LED
Abmessungen Dimensions		
Einbaumaße (ØxT) Installation dimensions (ØxD)	mm	55 x 25
Rahmen (BxH) Frame (WxH)	mm	80 x 80 x 18
Gewicht Weight	kg	0,16
Zulassungen Certifications		
Konformität Conformity	-	CE

¹⁾ Ohne Netzteil im Standby Without power supply in standby ²⁾ Pro Netzteil Per power supply

11.2 Verkabelungsprotokoll / Wiring protocol

Gerät Device	Geschoss Floor	Raum und Positionierung Room and Position	Startrichtung Start direction	
			Zuluft Supply air	Abluft Exhaust air
1				
2				
3				
4				
5				
6				
7				
8				
9				
10				
11				
12				

11.3 Notizen / Notes



getAir GmbH

Krefelder Straße 670 | 41066 Mönchengladbach

☎ +49 2161 990 95 - 0 | 🏠 +49 2161 990 95 - 99

✉ service@getair.eu | 🌐 www.getair.eu



MADE IN GERMANY